

**Bicycles carrier**

Installation and usage instructions

EN

**Fahrradträger**

Montage- und Gebrauchsanleitung

DE

**Porte-vélos**

Instructions de montage et mode d'emploi

FR

**Portabicicletas**

Instrucciones de montaje y uso

ES

**Portabici**

Istruzioni di montaggio e d'uso

IT

**Fietsendrager**

Montage- en gebruiksinstructies

NL

**Cykelhållare**

Monterings- och bruksanvisning

SV

**Cykelholder**

Monterings- og brugsvejledning

DK

**Sykelstativ**

Monterings- og bruksinstruksjoner

NO

**Pyöräteline**

Asennus- ja käyttöohjeet

FI

**Porta-bicicletas**

Instruções de montagem e de uso

PT

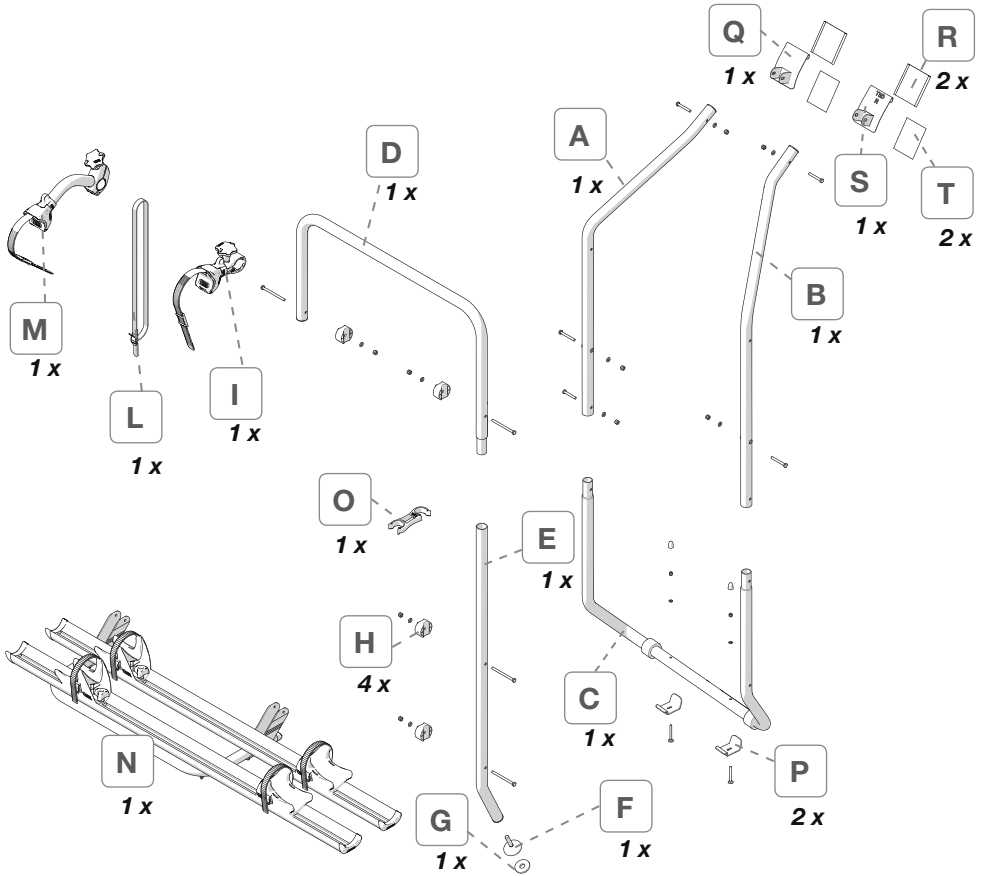
## CARRY-BIKE









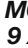



VW T5 D / T6 D

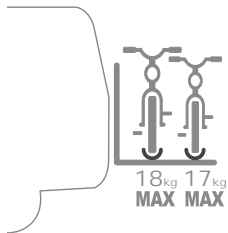
02093A79-

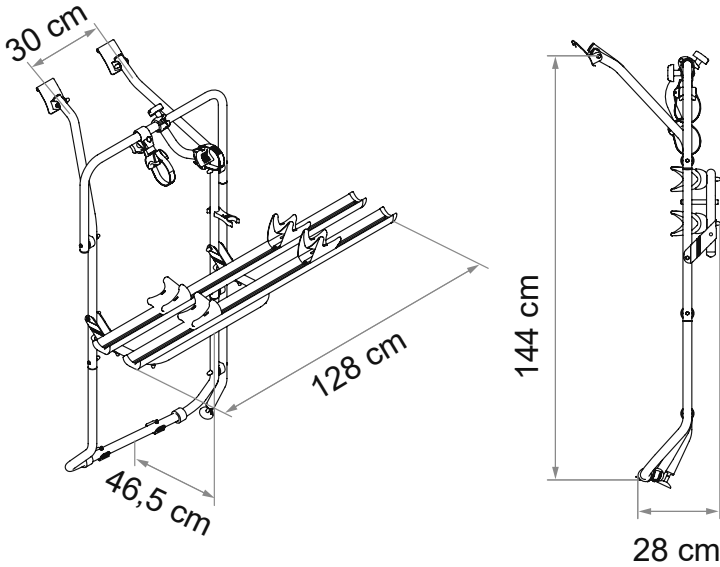


VOLKSWAGEN T5 D / T6 D



- 
**M5x50**  
2x **U**
- 
**M6x40**  
1x **V**
- 
**M6x45**  
2x **W**
- 
**M6x50**  
2x **J**
- 
**M6x80**  
4x **X**
- 
**M6**  
9x **Z**
- 
**M5**  
2x **K**
- 
**M6**  
9x **Y**
- 
**M6**  
9x **X1**
- 
**M5**  
2x **Y1**
- 
**M5**  
2x **Z1**
- 
**M10**  
1x **K1**





Package contents / Verpackungsinhalt / Contenu de l'emballage / Contenido del embalaje /  
 Contenuto dell'imballo / Inhoud van de verpakking / Förpackningens innehåll / Pakkens indhold /  
 Innholdet i pakningen / Pakkauksen sisältö / Conteúdo da embalagem **p. 2**

Installation instructions / Montageanleitung / Instructions de montage / Instrucciones de montaje /  
 Istruzioni di montaggio / Montage-instructies / Monteringsanvisningar / Monteringsvejledning /  
 Monteringsinstruksjoner / Asennusohjeet / Instruções de montagem **p. 5**

Instructions for use / Gebrauchsanleitung / Instructions d'installation / Instrucciones de uso /  
 Istruzioni di utilizzo / Gebruiksaanlecties / Bruksanvisning / Brugsvejledning / Bruksinstruksjoner /  
 Käyttöohjeet / Instruções de utilização **p. 12**

Safety instructions / Sicherheitshinweise / Consignes de sécurité / Instrucciones de seguridad /  
 Avvertenze di sicurezza / Veiligheidswaarschuwingen / Säkerhetsföreskrifter / Sikkerhedsforan-  
 staltninger / Sikkerhedsadvarsler / Turvallisuusvaroitukset / Advertências de segurança **p. 13**

Accessories / Zubehör / En option / Accesorios / Accessori / Benodigdheden / Tillbehör / Tilbehør /  
 Tilbehør / Lisävarusteet / Acessórios **p. 26**

Warranty / Garantie / Garantie / Garantía / Garanzia / Garantie / Garanti / Garanti / Garanti /  
 Takuu / Garantia **p. 27**

EN

**Goods receipt inspection**

Check that nothing has been damaged or deformed during transport.  
In case of damage please contact the dealer.

DE

**Kontrolle bei der Annahme**

Bitte kontrollieren Sie, dass alle Einzelteile einwandfrei sind und nicht während dem Transport beschädigt wurden. Wenden Sie sich in diesem Falle an Ihren Händler.

FR

**Contrôle à la réception**

Contrôler le contenu du colis et vérifier qu'aucune pièce n'ait été cassée ou déformée durant le transport. Sinon, contacter le revendeur.

ES

**Control de recepción de mercancía**

Controlar que ningún detalle se haya roto o deformado durante el transporte.  
En este caso contactar al revendedor.

IT

**Controllo al ricevimento**

Controllare che nessun particolare sia rotto o deformato a causa di errori di trasporto.  
In questo caso contattare il rivenditore.

NL

**Controle bij ontvangst**

Controleer of er geen onderdelen zijn gebroken of vervormd als gevolg van het transport.  
Neem in dat geval contact op met uw dealer.

SV

**Kontroll vid leverans**

Kontrollera att inga delar har skadats eller deformerats under transporten.  
Kontakta i detta fall återförsäljaren.

DK

**Kontrol ved modtagelsen**

Kontrollér, at ingen del er ødelagt eller deformeret grundet fejl under transport.  
I dette tilfælde kontaktes forhandleren.

NO

**Kontroll ved mottak**

Kontroller at ingen deler er ødelagt eller deformert som følge av feil under transporten.  
Ta i så fall kontakt med forhandleren.

FI

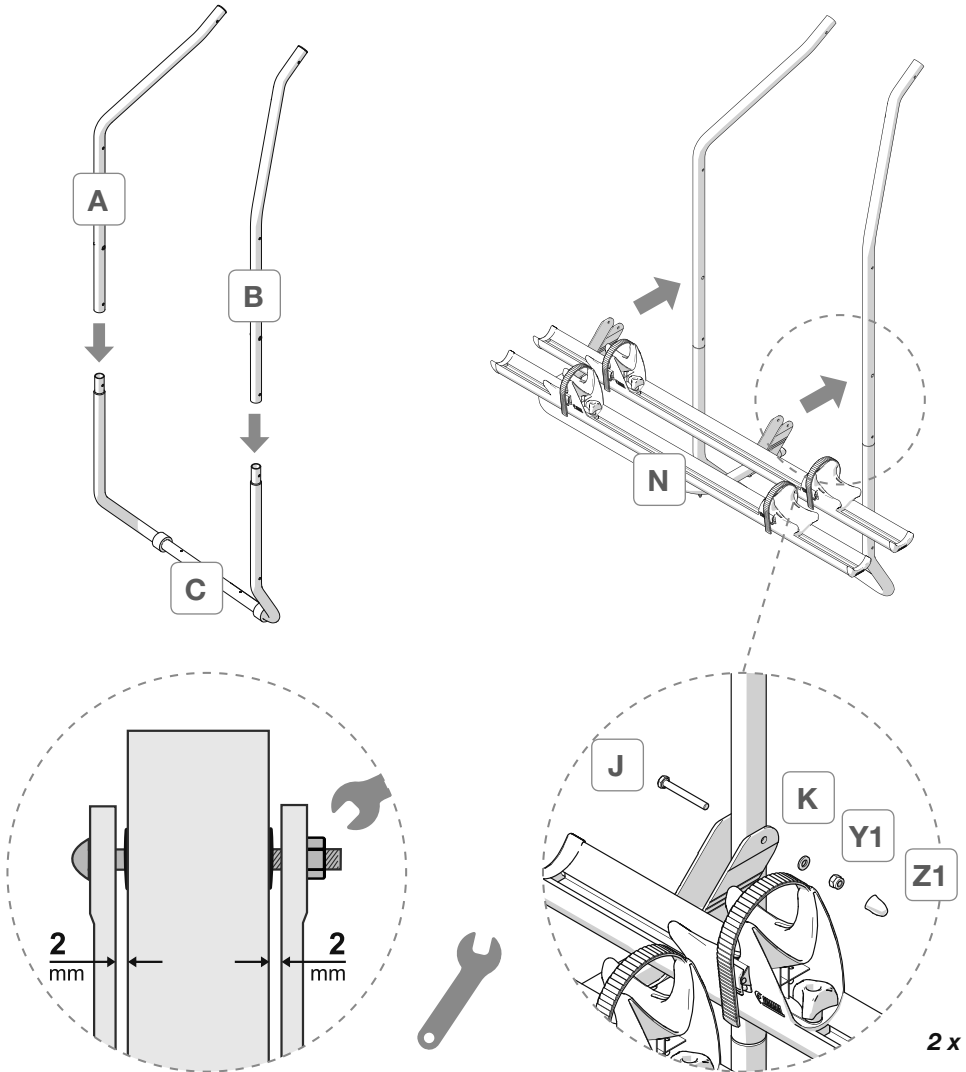
**Vastaanottotarkastus**

Tarkasta, että mikään osa ei ole kuljetusvirheiden vuoksi rikkoutunut tai vääntynyt.  
Siinä tapauksessa ota yhteys jälleenmyyjään.

PT

**Controlo na receção do produto**

Controlar que nenhuma peça tenha ficado partida ou deformada devido a erros de transporte. Neste caso contactar o revendedor.



**WARNING!** Do not fully tighten the fork to the tube, leave 2 mm space.

**ACHTUNG!** Die Gabel nicht komplett am Rohr festziehen, 2 mm Abstand lassen

**ATTENTION!** Ne pas serrer complètement la fourche au tube, laisser un espace de 2 mm.

**ADVERTENCIA!** No apretar totalmente la horquilla al tubo, dejar 2 mm de espacio.

**ATTENZIONE!** Non stringere completamente la forcella al tubo, lasciare 2 mm di spazio.

**OPGELET!** Draai de vork niet helemaal vast op de buis, laat 2 mm ruimte vrij.

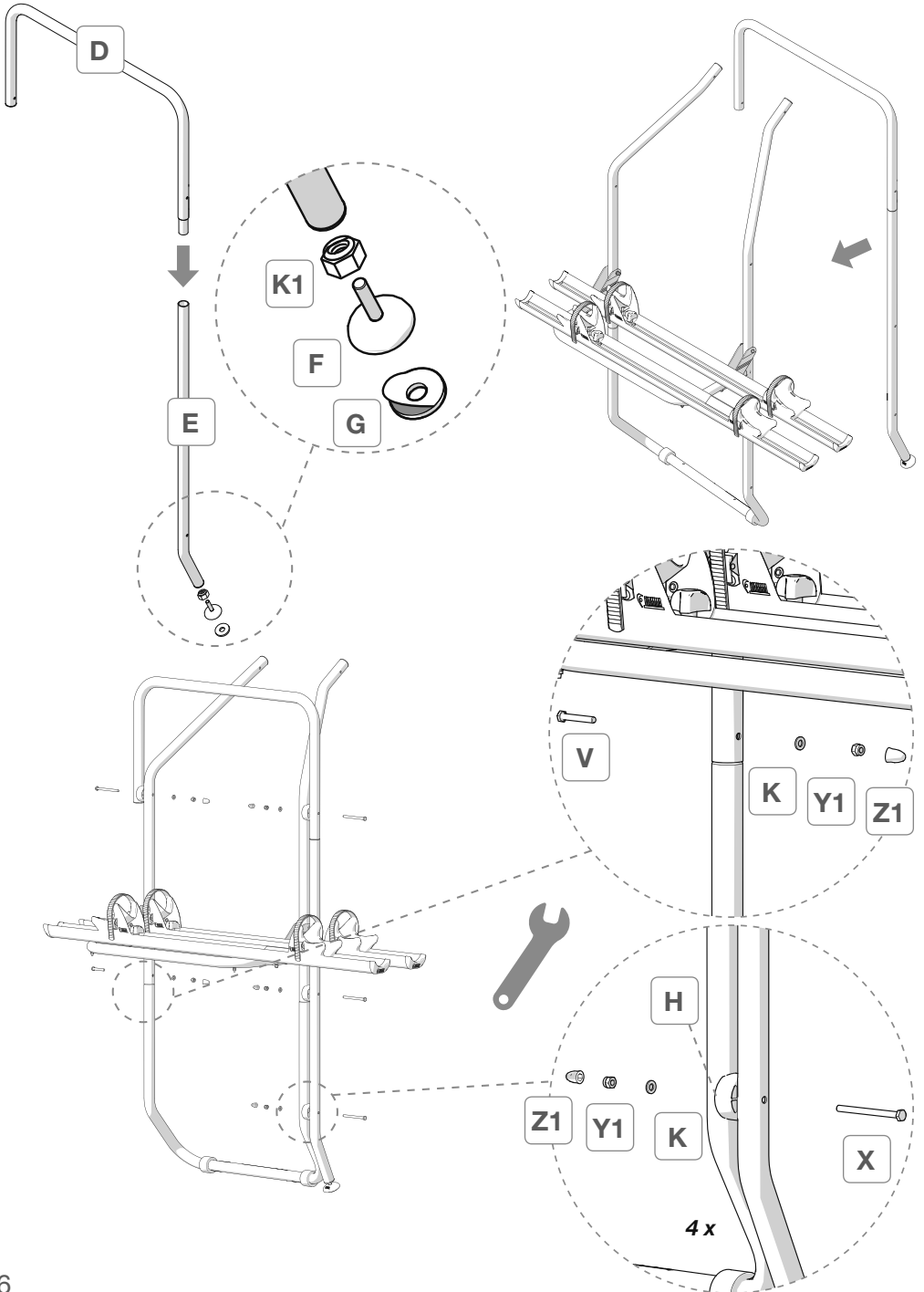
**VARNING!** Dra inte åt gaffeln till røret helt och hållet, lämna ett utrymme på 2 mm.

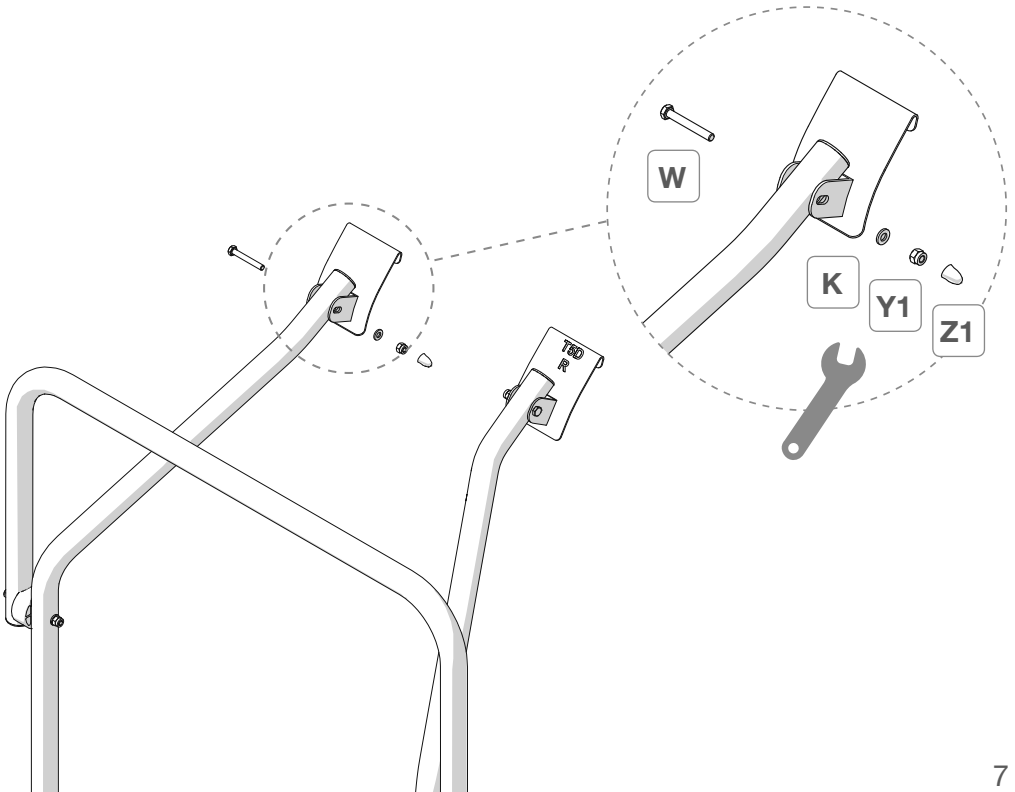
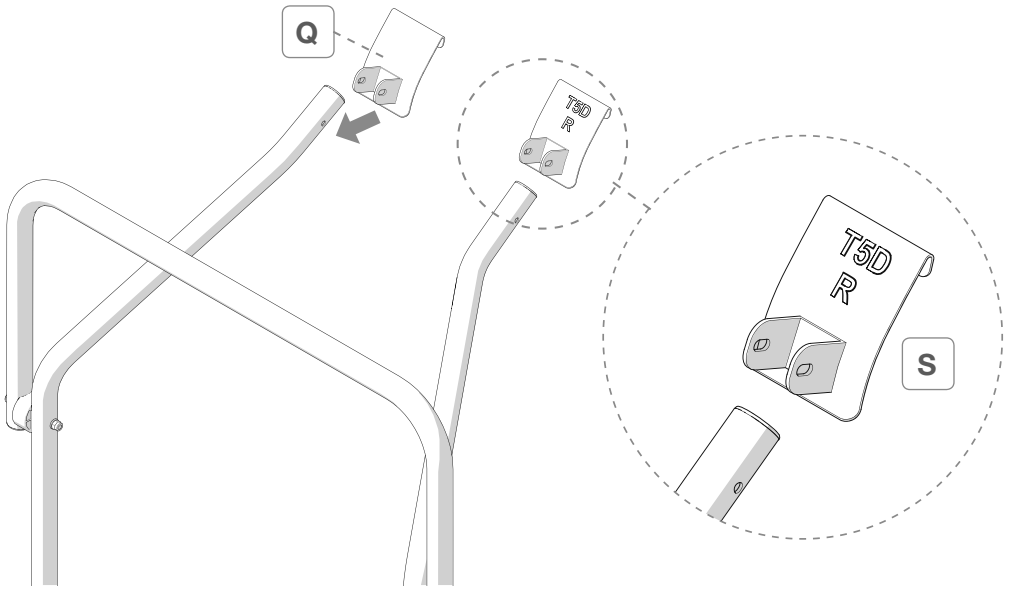
**ADVARSEL!** Stram ikke gafflen helt til røret. Efterlad et mellemrum på 2 mm.

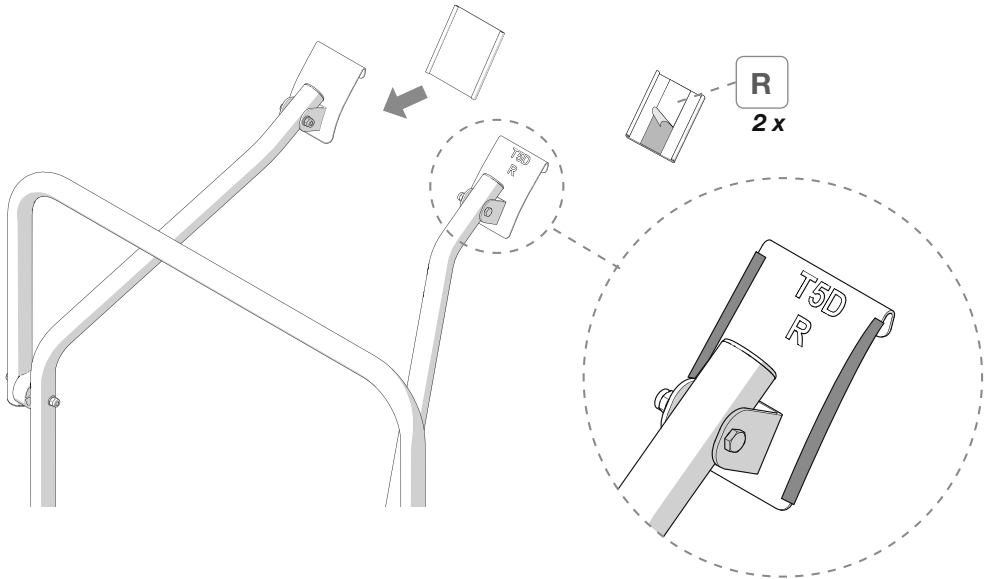
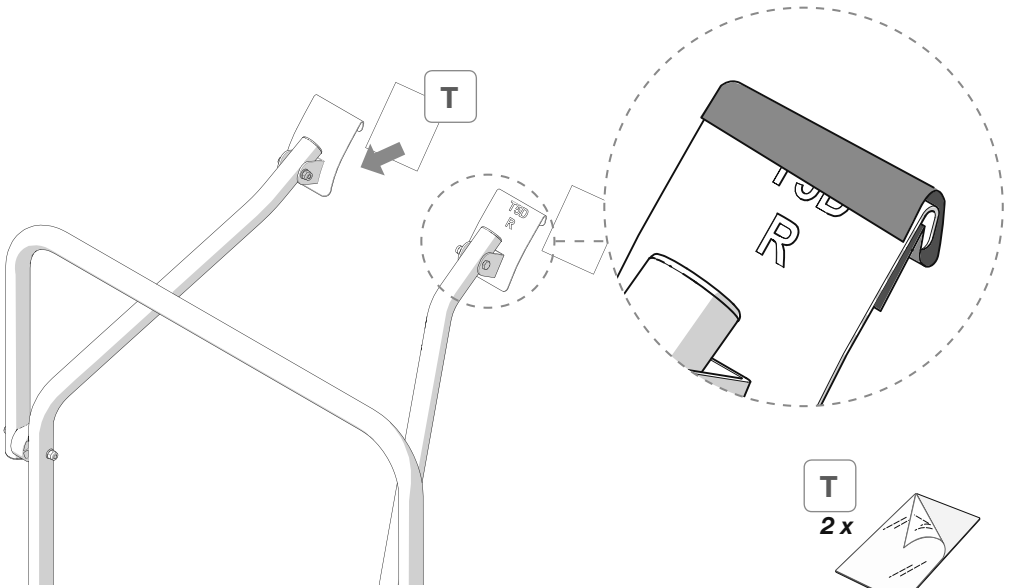
**ADVARSEL!** Ikke stram gaffelen helt til røret, la det være et mellomrom på 2 mm.

**HUOMIO!** Älä kiristä haarukkaa kokonaan putkeen, jätä 2 mm tilaa.

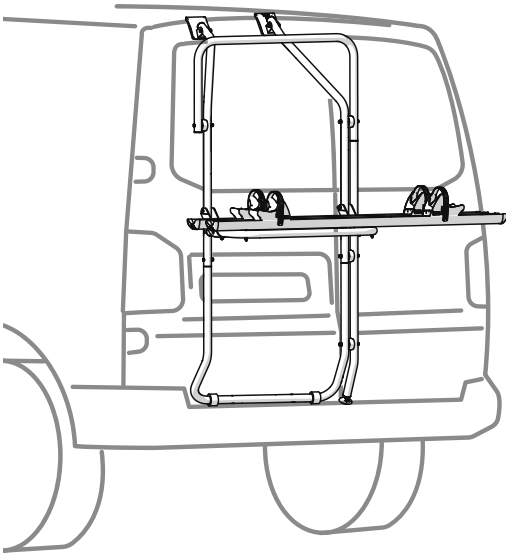
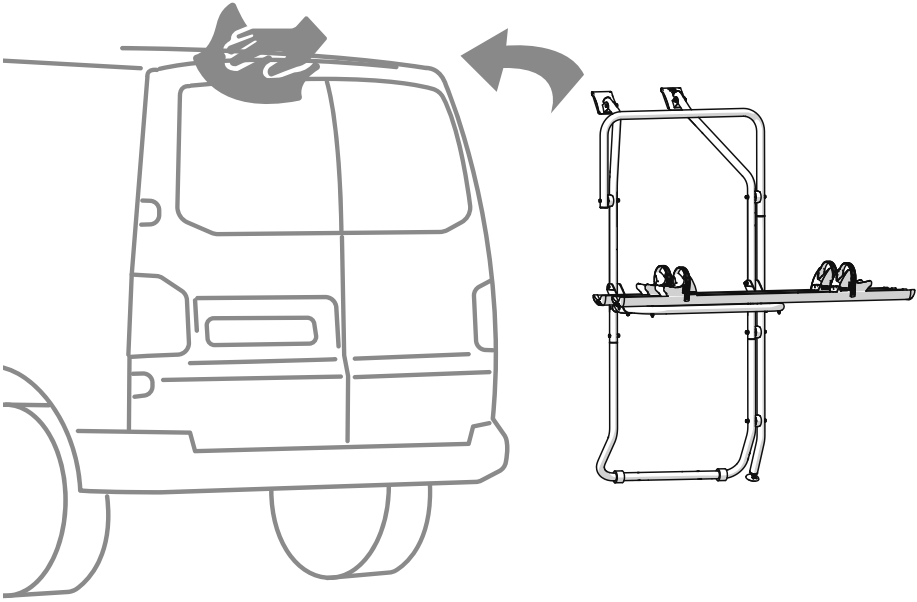
**ATENÇÃO!** Não apertar completamente a forquilha ao tubo, deixar 2 mm de espaço.

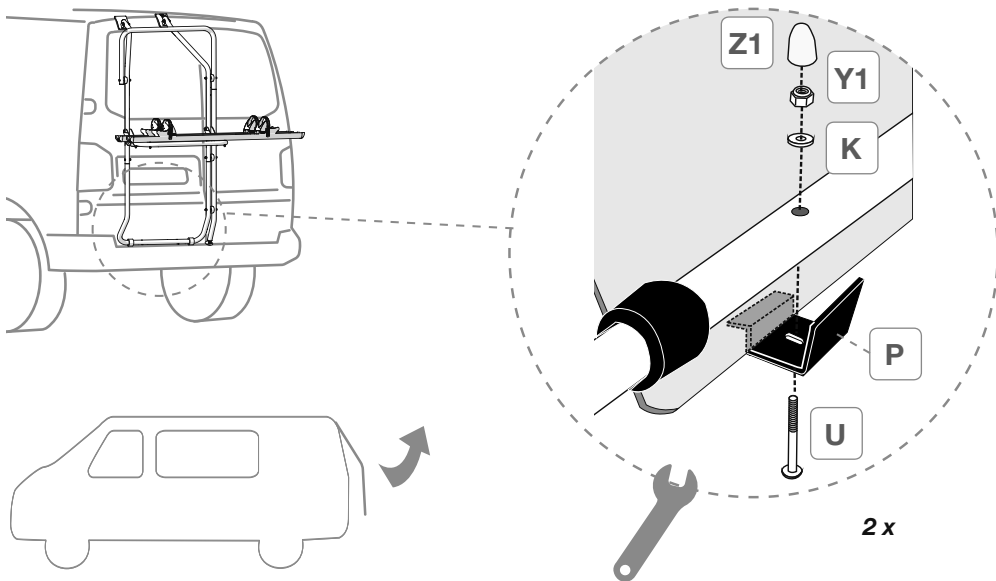




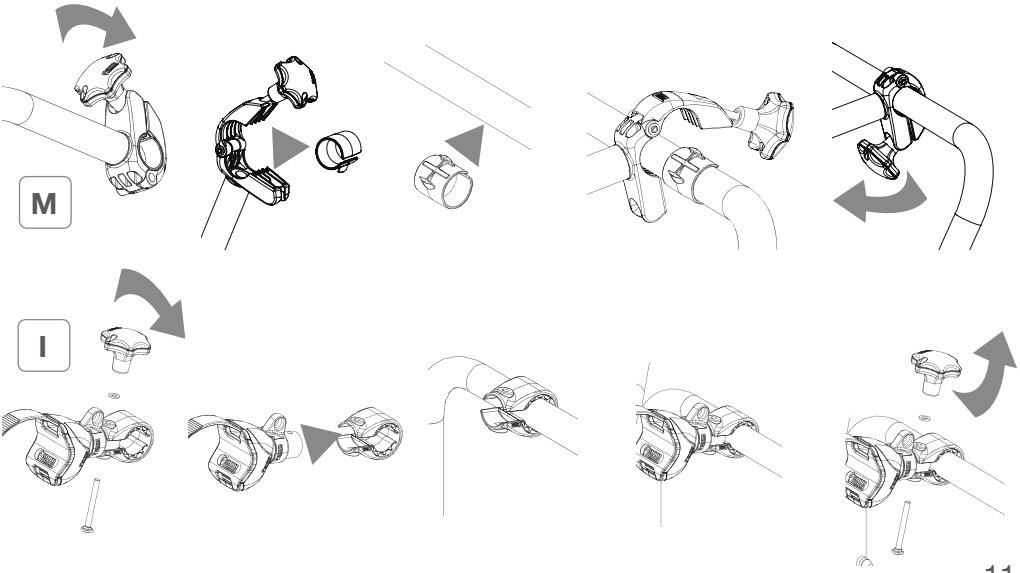
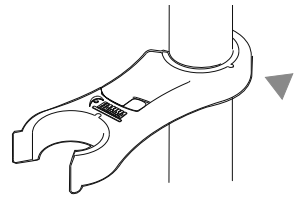
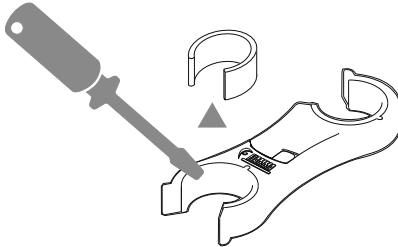
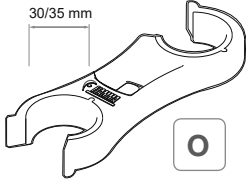
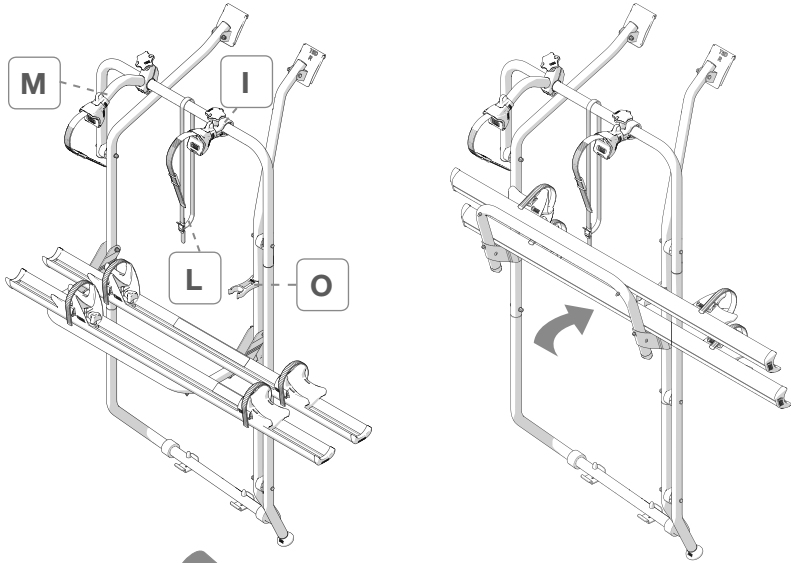


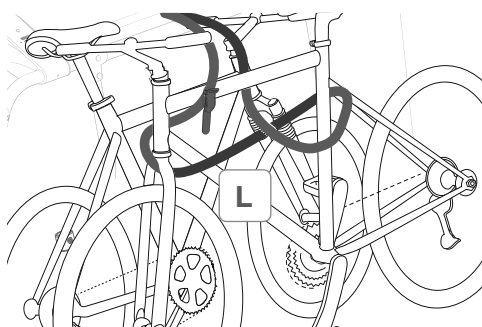
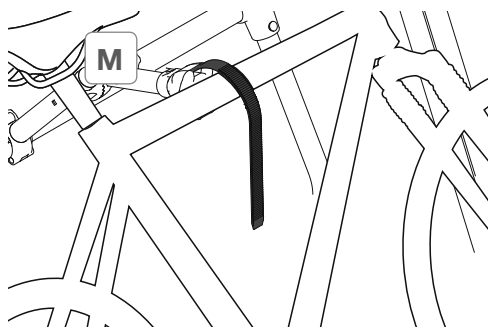
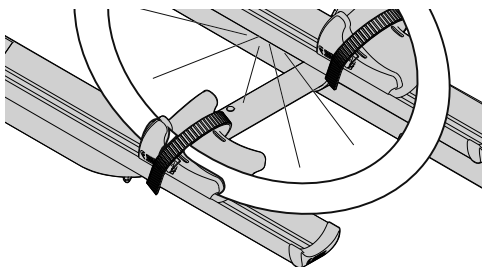
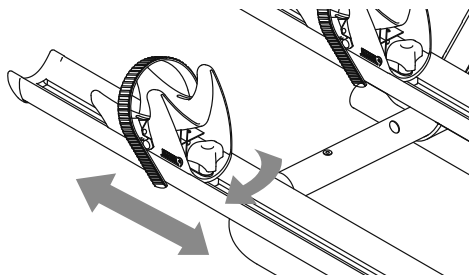






- EN** To fix the lower brackets, it is necessary to pull down the structure.  
Make sure that the fastening of the Carry-Bike is steady.
- DE** Zur Befestigung der Halterung die Struktur nach unten ziehen.
- FR** Pour fixer les étriers inférieurs, il est nécessaire de tirer vers le bas la structure.  
S'assurer que la fixation du porte-vélos soit solide.
- ES** Para fijar los soportes inferiores es necesario tirar hacia abajo la estructura.  
Asegurarse que la fijación sea firme.
- IT** Per fissare le staffe inferiori è necessario tirare verso il basso la struttura.  
Assicurarsi che il fissaggio del portabici sia saldo.
- NL** Om de onderste beugels te bevestigen, moet de structuur omlaag worden getrokken.
- NL** Controleer of de fietsdrager stevig bevestigd is.
- SV** Dra strukturen nedåt för att fästa de nedre fästkonsolerna.  
Se till att cykelhållaren fästs riktigt på plats.
- DK** For at fastgøre de nederste beslag, skal man trække strukturen nedad.  
Sørg for at cykelstativet er ordentligt fastgjort.
- NO** For å feste den nedre stangen må du trekke strukturen nedover.  
Kontrollere at festet for sykkelstativet er solid.
- FI** Alatukien kiinnittämistä varten rakennetta on vedettävä alaspäin.  
Varmista, että pyöräteline on kiinnitetty tukevasti.
- PT** Para fixar os suportes inferiores é necessário puxar para baixo a estrutura.  
Certificar-se de que a fixação do porta-bicicletas esteja sólida.

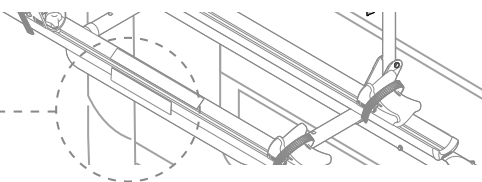




FP: 999999 M00

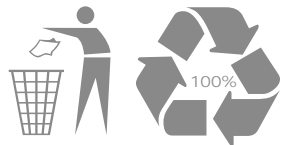
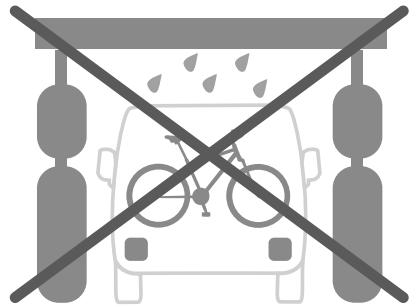
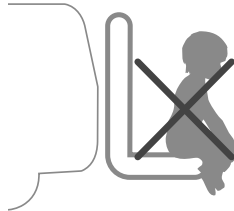
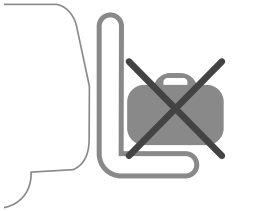
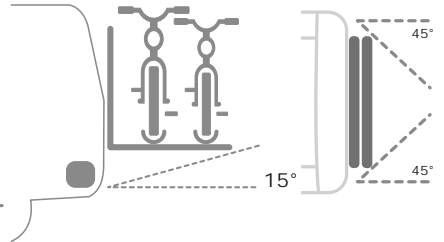
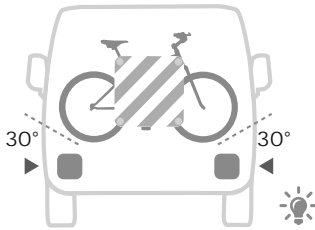
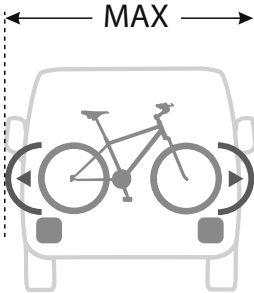
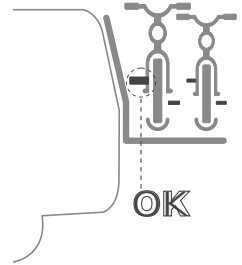
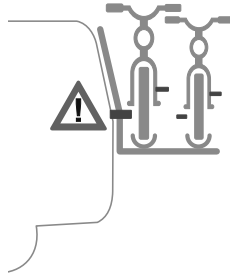
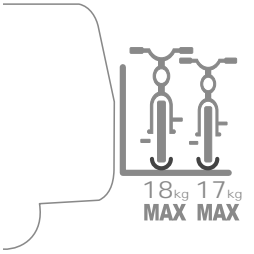
**Carry-Bike®**

S/N: N 200001 ←



- In case of problems please contact your local dealer indicating the data on the nameplate.
- Bei Problemen bitte den Händler kontaktieren und die auf dem Etikett aufgeführten Daten mitteilen.
- En cas de problème, contacter le revendeur et lui communiquer les informations reportées sur la plaquette.
- En caso de cualquier problema, ponerse en contacto con su distribuidor local facilitando los datos sobre la placa.
- In caso di problemi contattare il rivenditore di zona, comunicando i dati riportati sulla targhetta.
- Raadpleeg uw lokale dealer in geval van problemen onder vermelding van de gegevens op het typeplaatje.
- Vid problem, kontakta en lokal återförsäljare och uppge uppgifterna som står på typskylten.
- Kontakt din lokale forhandler i tilfælde af problemer, og angiv oplysningerne på skiltet.
- Ved problemer ta kontakt med den lokale forhandleren, og oppgi informasjonen på merkeplaten.
- Mikäli ilmenee ongelmia, ota yhteys alueen jälleenmyyjään ja ilmoita kilvessä olevat tiedot.
- Em caso de problemas contactar o revendedor de zona, comunicando os dados gravados na chapa.





Fiamma declines all liability for any personal injury or damage due to mounting or inability to use the product. It is suggested to keep the bike carrier instructions inside the vehicle.

Product installation is to proceed according to the mounting instructions; the product may not be modified or altered in any way.

After having positioned the Carry-Bike on the rear axle of the vehicle, the normal weight distribution on both axles would be modified. This variation must not exceed the maximum permissible axle load.

Never exceed the maximum permitted length and the total weight of the full-load vehicle.

Make sure that loading occurs following a correct weight distribution; it must be uniformly distributed (the heaviest bike must be placed near the wall of the vehicle) to ensure better stability.

Always give warnings about the presence of the Carry-Bike on your vehicle, using a clearly signal for leaning loads and, in case of limited rear visibility, use the additional rear-view mirrors.

Take into account the presence of the Carry-Bike, paying attention during driving and especially during reversing manoeuvres, particularly if you have parking assist system.

In case of use of the bike carrier with tow make sure that the tow hook is always accessible and the corner mobility of the tow is guaranteed (volume measuring DIN 74058).

Check periodically the bicycle rack to make sure it is firmly attached, especially during the first kilometers of after long trips to avoid damages of the Carry-Bike/vehicle. Make sure the belts are not loose and that the holding brackets have not shifted. Replace worn components immediately.

Make sure that the support brackets are located where they cannot move or shift sideways. They also must not touch the roof of the vehicle, the hinges and the corresponding bolts or screws.

While assembling, pay attention not to close the rear door if screws and brackets of the Carry-Bike are not tightened.

Make sure that, during rear door opening, the Carry-Bike and/or the Bike-Block do not touch the roof of the vehicle (raised roof) and/or its opening systems (pop-up roofs).

During Carry-Bike installation, verify that there is enough distance between handlebars and/or pedals and the vehicle's rear windows in order to avoid any damages of the window van; do not leave accessories attached (bag seats, baskets, etc) because vibrations could disengage bikes.

In some cases, the rear windscreen wiper may not work due to the presence of bicycles. Be aware of the brush radius before operating the windscreen wiper.

On this type of Carry-Bike Covers are not allowed ( Bike Cover).

Fiamma lehnt jegliche Haftung für Personen- oder Sachschäden aufgrund unsachgemäßer Montage oder unsachgemäßem Gebrauch des Produktes ab; es wird empfohlen, die Anweisungen des Fahrradträgers im Fahrzeug aufzubewahren.

Die Montage muss gemäß der Montageanleitung erfolgen, das Produkt darf in keinster Weise abgeändert werden.

Durch die am Heck des Fahrzeugs angebrachte Ladung wird die vom Fahrzeughersteller vorgegebene Achslastenverteilung verändert. Diese Veränderung darf nicht zu einer Überschreitung der zulässigen Achslast führen.

Im beladenen Zustand dürfen die maximale Länge und Gewicht des Fahrzeugs nicht überschritten werden.

Bitte auf eine korrekte Gewichtsverteilung bei der Beladung achten; das Gewicht muss einheitlich verteilt werden (die schwereren Fahrräder nahe zum Fahrzeug) um eine erhöhte Stabilität zu gewährleisten. Die Maximallänge des Fahrzeuges darf nicht überschritten werden.

Durch Warnschilder immer auf den Fahrradträger aufmerksam machen. Bei begrenzter Sicht nach hinten wird der Einsatz von Zusatzrückspiegeln empfohlen.

Beim Mitführen des Carry-Bike auf die dadurch abgeänderte Manövrierfähigkeit achten, vor allem beim rückwärtsfahren mit Fahrzeugen, welche mit einem Parksensoren ausgestattet sind.

Beim Mitführen eines Anhängers darauf achten, dass die Anhängerkupplung jederzeit zugänglich und die Winkelbeweglichkeit gemäß der DIN74058 gewährleistet ist.

Prüfen Sie regelmäßig die Befestigung des Fahrradträgers, insbesondere nach einer ersten gewissen Fahrt und jeweils vor und nach einer längeren Fahrt. Die Schutzgummis und Riemen regelmäßig überprüfen und falls porös oder abgenutzt dringend ersetzen.

Stellen Sie sicher, dass die Haltebügel dort angebracht sind, wo sie sich nicht quer oder seitlich verschieben können, insbesondere sollen diese nicht in Kontakt mit dem Fahrzeugrahmen oder dessen Bauteile, wie Scharniere oder Bolzen, gelangen.

Während der Anbringung darauf achten, dass die Hecktür erst nach dem Anziehen der Schrauben und den Halterungen des Carry-Bikes geschlossen wird.

Bei Öffnung der Heckklappe darauf achten, dass sich die Struktur des Carry-Bike und/oder die Bike-Block nicht mit dem Dach (erhöhtes Dach) und/oder mit Öffnungssystemen (Aufstelldach) überschneiden.

Bei der Befestigung der Räder bitte immer darauf achten, dass zwischen den Lenkrädern und/oder Pedalen ausreichend Abstand zur Heckklappe/Rückfenster besteht; keine Gegenstände (wie Kindersitz, Fahrradkorb, etc.) an den Rädern befestigt lassen, welche sich durch die Vibrationen während der Fahrt lösen könnten.

Es ist nicht ausgeschlossen, dass die Benutzung des Heckscheibenwischers aufgrund der Fahrräder beeinträchtigt sein könnte.

Achten Sie auf den Radius vor dem Betätigen des Scheibenwischers.

Der Einsatz einer Fahrradabdeckung (Bike Cover) bei diesem Carry-Bike ist leider nicht möglich.

Fiamma décline toute responsabilité pour d'éventuelles lésions personnelles ou dommages matériels dus à un montage ou à une utilisation erronée du produit. Conserver soigneusement la notice du porte-vélos à l'intérieur du véhicule.

Le montage de l'article doit être effectué en respectant les instructions de la notice d'installation. Aucune modification ne doit être apportée au produit.

Suite à l'installation du Carry-Bike sur le train arrière du véhicule, il y aura une modification du poids par rapport à une distribution normale sur les deux essieux. Cette variation ne doit pas dépasser la charge maximale autorisée par essieu.

Ne jamais dépasser la longueur maximale admise et le poids total autorisé du véhicule en charge.

Le chargement doit se faire en respectant une correcte distribution du poids : la charge doit être distribuée de manière homogène (les vélos les plus lourds doivent être placés sur les rails les plus proches de la paroi du véhicule) pour garantir une plus grande stabilité et sans dépasser la largeur du véhicule.

Toujours signaler la présence d'un porte-vélos par l'intermédiaire d'un panneau de signalisation pour chargement dépassant le gabarit du véhicule et, en cas de visibilité arrière réduite, l'utilisation de rétroviseurs supplémentaires est recommandée.

Conduire avec un porte-vélos demande de savoir adapter son style de conduite en faisant tout particulièrement attention aux manœuvres de marche arrière, spécialement si le véhicule est équipé de dispositif d'aide au stationnement.

En cas d'utilisation avec une remorque, vérifier que le crochet d'attelage soit accessible et que le mouvement angulaire de la remorque soit garanti (mesure du volume DIN 74058).

Contrôler régulièrement l'état des éléments de fixation du porte-vélos, en particulier après avoir parcouru les premiers Km suivant l'installation et, à chaque occasion, avant et après les plus longs trajets pour éviter tout dommage au Carry-Bike et/ou au véhicule. Vérifier régulièrement les éléments en caoutchouc sous les étriers supérieurs et/ou inférieurs ainsi que les sangles; s'ils devaient s'avérer poreux ou abîmés, remplacez-les immédiatement.

Vérifier que les étriers soit placés dans des zones où ils ne subiront aucun mouvement de translation ni déportation latérale. Contrôler qu'ils ne soient pas en contact avec le toit du véhicule et qu'ils n'interfèrent pas avec les charnières du hayon ; y compris avec les boulons ou les vis correspondants.

Au cours de l'installation, faire attention à ne pas fermer le hayon si les vis et les étriers inférieurs du Carry-Bike ne sont pas bien fixés.

Durant l'ouverture du hayon, vérifier que la structure du Carry-Bike et/ou des Bike-Block n'interfère pas avec le toit (toit surélevé) et/ou avec les dispositifs d'ouverture du toit (toit relevable).

Concernant l'arrimage des vélos, vérifier qu'il y ait une distance suffisante entre les guidons et/ou les pédales et les lunettes des véhicules pour éviter de compromettre l'intégrité de la vitre du fourgon. Retirer les accessoires (sièges pour enfants, paniers, etc.) des vélos car ils pourraient se détacher à cause des vibrations.

Dans certains cas, il est possible que la présence des vélos empêche le fonctionnement de l'essuie-glace arrière. Vérifier le rayon d'action du balai de l'essuie-glace avant d'activer ce dernier.

Sur ce type de Carry-Bike il n'est pas possible d'utiliser la bâche de protection pour vélos (Bike Cover).





ES

Fiamma declina cualquier responsabilidad por daños materiales o lesiones personales imputables a un uso o montaje inadecuado del producto; aconsejamos guardar el manual de instrucciones dentro del vehículo.

El montaje del producto debe realizarse conforme a las instrucciones de montaje: el producto no debe ser cambiado de ninguna manera.

A consecuencia de la instalación del Carry-Bike sobre el eje trasero de vehículo, la normal distribución de los pesos sobre los dos ejes se modifica. Es importante no sobrepasar nunca la carga máxima admisible por cada eje (verificar en el permiso de circulación).

No superar nunca la longitud máxima permitida y el peso total máximo del vehículo a plena carga.

La carga tiene que estar distribuida uniformemente y según la correcta distribución del peso (las bicis más pesadas cerca de la pared del vehículo) y no tiene que superar la anchura máxima del vehículo.

Indicar siempre la presencia del portabicicletas con una señal de cargas salientes y en caso de visibilidad trasera reducida, es aconsejable utilizar los espejos retrovisores adicionales.

Tener en cuenta la presencia del Carry-Bike, poniendo cuidado durante la conducción y especialmente mientras se realizan maniobras de marchas atrás, sobretodo si el vehículo está equipado con sensores de aparcamiento.

Es importante verificar que en caso de uso con remolque, permanezca accesible el enganchador de vagones y que sea garantizadas movilidad angular del remolque (medidas del volumen DIN 74058).

Controlar periódicamente el estado de fijación del Carry-Bike sobretodo después de los primeros Kms y cada vez antes y después de los viajes más largos, asegurándose que los estribos no se hayan desplazados, para evitar daños del Carry-Bike y/o del vehículo, revisar regularmente las partes de goma debajo de los soportes superiores y / o inferiores, así como las correas; sustituirlas inmediatamente si están porosas o desgastadas.

Tener cuidado con que los estribos de fijación del Carry-Bike sean posicionados en puntos donde no sean posibles desplazamientos laterales; no deben tocar el techo del vehículo, las bisagras y los tornillos y los bultos correspondientes.

Durante la instalación poner cuidado de no cerrar el portalón si los tornillos y los soportes inferiores del Carry-Bike no están apretados.

Al abrir el portón trasero asegurarse de que la estructura del Carry-Bike y / o los Bike-Block no interfieran con el techo (techo elevado) y / o con sus sistemas de apertura (techos elevables).

Al fijar las bicicletas, controlar que la distancia entre las mancuernas y / o los pedales y las aletas traseras de los vehículos sea suficiente, para no comprometer la integridad del vidrio de la furgoneta; es necesario desenganchar de las bicis y guardar dentro del vehículo las partes separables (como asientos para niños, bolsos, compresores de aire) porque con las vibraciones podrían separarse.

En algunos casos, el limpiaparabrisas trasero podría no funcionar debido a la presencia de bicicletas. Tener en cuenta el radio de acción del cepillo antes de accionar el limpiaparabrisas.

Sobre este tipo de Carry-Bike no es posible el uso de las fundas para bicicletas (Bike Cover).

Fiamma declina ogni responsabilità per eventuali lesioni personali e danni alle cose dovute al montaggio oppure all'uso errato del prodotto; si suggerisce di custodire le istruzioni del portabici all'interno del veicolo.

Il montaggio del prodotto deve essere eseguito rispettando le istruzioni di montaggio: il prodotto non deve essere modificato in alcun modo.

A seguito del posizionamento del Carry-Bike sull'asse posteriore del veicolo, la normale distribuzione dei pesi sui due assi viene modificata. Questa variazione non deve eccedere il carico massimo ammissibile per ogni asse.

Non superare mai la lunghezza massima consentita e il peso totale massimo del mezzo a pieno carico.

Fate attenzione che il carico avvenga seguendo una corretta distribuzione del peso: il carico deve essere distribuito omogeneamente (le bici più pesanti devono essere posizionate sulle canaline più vicine al mezzo) per garantire maggiore stabilità e non deve oltrepassare la larghezza massima del mezzo.

Segnalare sempre la presenza del porta biciclette con l'aiuto di un cartello indicante carichi sporgenti ed in caso di visibilità posteriore ridotta si consiglia l'utilizzo degli specchietti retrovisori supplementari.

Tenere conto della presenza del Carry-Bike, prestando attenzione durante la marcia e soprattutto durante le manovre di retromarcia, in particolar modo se il mezzo è dotato di sensori di parcheggio.

Verificare che, in caso di utilizzo con rimorchio, rimanga accessibile il gancio di traino e che sia garantita la mobilità angolare del rimorchio (misurazione del volume DIN 74058).

Controllare periodicamente lo stato di fissaggio del portabiciclette soprattutto dopo aver percorso i primi Km dal montaggio ed ogni volta prima e dopo i viaggi più lunghi, per evitare il danneggiamento del Carry-Bike e/o del mezzo, verificare regolarmente le parti in gomma sotto le staffe superiori e/o inferiori, così come le cinghie; in caso risultino porose o logorate, sostituirle immediatamente.

Assicurarsi che le staffe di tenuta siano posizionate in zone dove non siano possibili traslazioni e/o spostamenti laterali; verificare inoltre che le stesse non tocchino il tetto del mezzo e non interferiscano con le cerniere del portellone comprese le relative viti e i bulloni.

Durante l'installazione prestare attenzione a non chiudere il portellone se le viti e le staffe inferiori del Carry-Bike non sono tirate.

Assicurarsi che durante l'apertura del portellone la struttura del Carry-Bike e/o i Bike-Block non vadano ad interferire con il tetto stesso (tetto rialzato) e/o i sistemi di apertura dello stesso (tetti a soffietto).

Durante il fissaggio delle bici, verificare che ci sia sufficiente distanza tra i manubri e/o pedali ed i lunotti dei mezzi, per evitare di compromettere l'integrità del vetro del furgone; non lasciare agganciate accessori (seggiolini bambini, cestini, ect) alle biciclette perché con le vibrazioni potrebbero sganciarsi.

In alcuni casi il tergicristallo posteriore potrebbe non funzionare a causa della presenza delle biciclette. Fare attenzione al raggio d'azione della spazzola prima di azionare il tergicristallo.

Su questo tipo di Carry-Bike non è possibile il montaggio delle coperture per le biciclette (Bike Cover).



Fiamma wijst elke verantwoordelijkheid af voor lichamelijk letsel en materiële schade veroorzaakt door verkeerde installatie of misbruik van het product. Het wordt aanbevolen de handleiding van de fietsendrager in het voertuig te bewaren.

De installatie van het product moet worden uitgevoerd met inachtneming van de montage-instructies: dit product mag op generlei wijze worden gewijzigd.

Na montage van de Carry-Bike op de achteras van het voertuig is de normale gewichtsverdeling op de twee assen gewijzigd. Deze wijziging mag het maximaal toegestane gewicht per as niet overschrijden.

Overschrijdt nooit de maximumlengte en de technisch toelaatbare maximummassa van het voertuig in volledig geladen toestand.

Zorg voor een goede gewichtsverdeling van de lading: de lading moet gelijkmatig verdeeld zijn (de zwaarste fietsen moeten op de dichtst tegen de achterwand aanliggende wielgoten worden geplaatst) voor een maximale stabiliteit en mag niet breder zijn dan de maximale breedte van het voertuig.

De aanwezigheid van de fietsendrager moet steeds worden aangegeven met een kenteken voor overhangende ladingen en bij verminderd zicht naar achteren is het gebruik van hulpspiegels aanbevolen.

Houd steeds rekening met de aanwezigheid van de Carry-Bike, wees voorzichtig tijdens het rijden en vooral bij het achteruitrijden, in het bijzonder als het voertuig is uitgerust met parkeersensoren.

Controleer bij gebruik van een aanhangwagen of de trekhaak toegankelijk is en of de ruimte voor de hoekbeweging van de aanhangwagen in acht genomen wordt volgens DIN 74058.

Controleer regelmatig de bevestiging van de fietsendrager, vooral na de eerste kilometers na installatie en telkens vóór en na lange ritten, om schade aan de Carry-Bike en/of van het voertuig te voorkomen. Controleer regelmatig de rubberen delen onder de bovenste en/of onderste beugels, evenals de riemen. Vervang poreuze of versleten bevestigingsmiddelen onmiddellijk.

Controleer of de beugels zijn geplaatst in zones waar geen verschuivingen en/of zijdelingse verplaatsingen mogelijk zijn. Controleer ook of ze het dak van het voertuig niet raken en de beweging van de achterklep inclusief schroeven en bouten niet hinderen.

Tijdens installatie mag de achterklep niet worden gesloten als de schroeven en de onderste beugels van de Carry-Bike niet zijn vastgedraaid.

Controleer bij het openen van de achterklep of het frame van de Carry-Bike en/of de Bike-Blocks niet tegen het dak (hoog dak) en/of de openingssystemen (hefdak) komt/komen.

Controleer bij het bevestigen van de fietsen of er voldoende afstand is tussen de sturen en/of de pedalen en de achterraut van het voertuig om glasschade te voorkomen. Verwijder eventuele accessoires (kinderzitjes, manden, enz.) van de fietsen die als gevolg van trillingen kunnen loskomen.

In sommige gevallen kan de werking van achterste ruitenwisser worden gehinderd door de aanwezigheid van de fietsen. Controleer de wisslag alvorens de achterste ruitenwisser in te schakelen.

Op dit type Carry-Bike is de montage van fietshoezen (Bike Cover) niet mogelijk.

Fiamma avsäger sig allt ansvar för personskada eller skada på egendom på grund av en felaktig installation eller användning av produkten. Det rekommenderas att förvara cykelhållarens anvisningar inuti fordonet.

Monteringen av produkten ska utföras i enlighet med monteringsanvisningarna. Produkten får inte på något vis ändras.

Efter att Carry-Bike har placerats på bilens bakaxel ändras den normala fördelningen av vikterna på de två axlarna. Denna ändring får inte leda till att den maximala tillåtna belastningen på varje axel överstigs.

Överstig aldrig fordonets tillåtna maximala längd och maximala totalvikt vid full belastning.

Se till att en korrekt viktfordelning garanteras under belastningen: belastningen måste vara jämnt fördelad (tyngre cyklar ska placeras på skenorna närmast fordonet) för att säkerställa en högre stabilitet och att fordonets maximala bredd inte överstigs.

Signalera alltid cykelhållaren med en skylt som varnar för utskjutande laster och vid nedsatt sikt på baksidan är det lämpligt att använda ytterligare backspeglar.

Ta hänsyn till den monterade Carry-Bike och var uppmärksam under körningen och framför allt under backning, speciellt om bilen är utrustad med parkeringssensorer.

Se till att dragkroken kan nås när släpvagn används och att släpvagnens vinkelörlighet garanteras (volymmätning DIN 74058).

Kontrollera regelbundet cykelhållarens festsättning, särskilt efter den första körsträckan efter monteringen och varje gång före och efter längre resor, för att undvika skador på Carry-Bike och/eller fordonet. Kontrollera regelbundet gummidelarna under de övre och/eller undre konsolerna samt remmarna. Byt dem omedelbart om de är porösa eller slitna.

Se till att tätningfästena är placerade i områden där inga förflyttningar och/eller sidoförskjutning är möjliga. Se till att de inte vidrör fordonstaket och inte hindrar bakluckans gångjärn, inklusive skruvarna och bultarna.

Under installationen, se till att bakluckan inte stängs om de nedre skruvarna och konsolerna på Carry-Bike inte dragits.

Se till att Carry-Bike och/eller Bike-Block inte vidrör själva taket (upphöjt tak) och/eller öppningssystemen (sufflettak) när du öppnar bakluckan.

När du spänner fast cyklarna, kontrollera att det finns ett tillräckligt avstånd mellan styrena och/eller pedalerna och bakfönstren för att undvika att transportbilens fönster kan gå sönder. Lämna inte tillbehör (babystolar, korgar, osv.) på cyklarna eftersom de kan lossna pga vibrationer.

Cyklarna kan i vissa fall förhindra bakrutetorkarens funktion. Kontrollera torkarnas aktionsradie innan vindrutetorkaren sätts på.

På den här typen av Carry-Bike kan inga skydd för cyklarna monteras (Bike Cover).



DK

Fiamma fraskriver sig ethvert ansvar for eventuelle kvæstelser og skader, som skyldes monteringen eller uhensigtsmæssig brug af produktet. Det anbefales at opbevare cykelholderens vejledninger inden i køretøjet.

Produktets montering skal udføres i henhold til monteringsvejledningerne. Produktet må ikke modificeres på nogen vis.

Efter placeringen af Carry-Bike på køretøjets bakaksel, skal den normale vægtfordeling på de to akser modificeres. Denne ændring må ikke overstige den maks. tilladte belastning på hver akse.

Den maksimale længde og den samlede maksimale vægt for læsset køretøj må aldrig overskrides.

Vær opmærksom på, at læsningen foregår i henhold til en hensigtsmæssig vægtfordeling. Lasten skal fordeles jævnt (de tungeste cykler skal placeres på de holdere, som sidder tættest på køretøjet) for at sikre større stabilitet, og må ikke overskride køretøjets maksimale bredde.

Gør altid opmærksom på cykelholderen ved hjælp af et skilt, som angiver de udragende læs, og i tilfælde af mindsket udsyn bagud, anbefales brugen af ekstra bakspejle.

Tag hensyn til monteringen af Carry-Bike ved at være opmærksom i løbet af kørslen og især ved manøvrer i baggear. Specielt, hvis køretøjet er udstyret med parkeringssensorer.

Hvis der køres med anhænger, kontrollerer man, at bugseringskrogen er tilgængelig og, at anhængerens drejebælgelser garanteres (rumfang DIN 74058).

Kontrollér jævnligt cykelholderens fastspændingstilstand, især efter de første kilometer efter monteringen, og hver gang før og efter lange ture for at undgå skader på Carry-Bike og/eller køretøj. Kontrollér jævnligt gummikomponenterne under de øverste og/eller nederste beslag, tillige med remmene. Hvis de er møre eller slidte, skal de straks udskiftes.

Sørg for, at holdebeslagene er placeret i områder, hvor flytninger og/eller skift til siden ikke er mulige. Kontrollér desuden, at disse ikke berører køretøjets tag, og ikke støder sammen med bagklappens hængsler, inklusive de tilhørende skruer og bolte.

Under monteringen skal man være opmærksom på ikke at lukke bagklappen, hvis skrue og de nederste beslag til Carry-Bike ikke er stramme.

Når bagklappen åbnes skal man sikre, at Carry-Bike og/eller Bike-Block ikke berører selve taget (højtag) og/eller dets åbningssystemer (hævetag).

Når cyklerne fastspændes, skal man kontrollere, at der er tilstrækkelig stor afstand mellem cykelstyrene og/eller pedalerne og køretøjets bagruder for at undgå, at varevognens glasrude går i stykker. Tilbehør (barnestole, kurve osv.) må ikke efterlades på cyklerne, da de kan frigøre sig med vibrationerne.

I visse tilfælde fungerer bagruden muligvis ikke grundet de monterede cykler. Vær opmærksom på viskerbladets rækkevidde, inden vinduesviskeren aktiveres.

På denne type af Carry-Bike er det ikke muligt at montere beskyttelser til cyklerne (Bike Cover).

Fiamma fraskriver seg ethvert ansvar for eventuelle personskader og skader på gjenstander som skyldes feilaktig montering eller bruk av produktet. Vi anbefaler at du oppbevarer instruksjonene for sykkelstativet inne i kjøretøyet.

Montering av produktet må utføres i tråd med monteringsinstruksjonene. Det må ikke under noen omstendigheter foretas endringer på produktet.

Etter å ha plassert Carry-Bike på kjøretøyets bakre aksel endres den normale fordelingen av vekten på de to akslene. Denne variasjonen må ikke overstige den maksimalt tillatte lasten per aksel.

Du må aldri overstige den maksimalt tillatte lengden og den maksimalt tillatt vekten for kjøretøyet ved full last.

Pass på at lasten plasseres slik at vekten fordeles korrekt. Lasten skal plasseres jevnt (de tyngste syklene skal plasseres på stengene som er nærmest bilen), for å garantere større stabilitet må de ikke stikke ut over bredden på kjøretøyet.

Varsle alltid om sykkelstativet ved hjelp av et skilt som varsler om utstikkende last, og i tilfelle av redusert sikt bakover anbefaler vi bruken av ekstra bakspeil.

Vær oppmerksom på Carry-Bike. Pass på under vanlig kjøring og særlig under rygging, spesielt hvis kjøretøyet er utstyrt med parkeringssensorer.

Kontroller, i tilfelle av bruk med henger, at festekrokene er tilgjengelig og at vinkelbevegelsen til hengeren er garantert (volummåling DIN 74058).

Kontroller jevnlig festene til sykkelstativet, særlig etter at du har kjørt de første kilometerne etter montering og hver gang før og etter lengre reiser, for å unngå skader på Carry-Bike og/eller kjøretøyet. Kontroller regelmessig gummidelene under de øvre og/eller nedre stengene, og kontroller reimene. Hvis disse skulle være porøse eller slitte må du umiddelbart skifte dem ut.

Forsikre deg om at festestengene er plassert på steder der det ikke er mulig å trekke dem og/eller flytte dem til siden, kontroller dessuten at de ikke berører taket på kjøretøyet og at de ikke kommer i kontakt med hengslene på bagasjedøren og heller ikke med de tilhørende skruene og boltene.

Under installasjon må du passe på at du ikke lukker bagasjedøren hvis de interne skruene og stengene på Carry-Bike ikke er strammet.

Forsikre deg om at Strukturen på Carry-Bike og/eller Bike-Block ikke kommer i kontakt med taket (hevet tak) og/eller åpningssystemene (takluke) når du åpner bagasjerommet.

Under festing av syklene må du kontrollere at det er tilstrekkelig avstand mellom styrene og/eller pedalene og bakvinduene på kjøretøyet, for å unngå å ødelegge glasset på bilen. La aldri tilbehør (barneseter, kurver, etc.) sitte på syklene, da de vil kunne løse som følge av vibrasjoner.

I enkelte tilfeller vil ikke den bakre vindusviskeren fungere på grunn av syklene. Pass på at aksjonsradiusen til kosten før du setter i gang vindusviskeren.

På denne typen Carry-Bike kan du ikke montere sykkelpresenninger (Bike Cover).



Fiamma ei vastaa mahdollisista asennuksen tai tuotteen virheellisen käytön johdosta henkilöille tai omaisuudelle aiheutuneista vahingoista. On suositeltavaa säilyttää pyörätelineen ohjeet ajoneuvossa.

Tuote on asennettava asennusohjeiden mukaisesti: tuotetta ei saa millään tavoin muuttaa.

Kun Carry-Bike on asennettu ajoneuvon taka-akselille, kahden akselin normaali painon jakautuminen muuttuu. Tämä muutos ei saa ylittää kunkin akselin suurinta sallittua kuormitusta.

Älä koskaan ylitä sallittua enimmäispituutta tai ajoneuvon kokonaispainoa täysin kuormitettuna.

Varmista, että kuormaaminen tapahtuu noudattaen oikeaa painon jakautumista: kuorman täytyy jakautua tasaisesti (painavimmat pyörät on sijoitettava lähempänä ajoneuvoa oleviin uriin) paremman vakauden takaamiseksi eikä se saa ylittää ajoneuvon enimmäisleveyttä.

Ilmoita aina pyörätelineen paikallaolosta kyltillä, joka osoittaa ulkonevat kuormat, ja käytä lisätaustapeilejä, jos näkyvyys taakse on heikentynyt.

Huomioi Carry-Biken paikallaolo ja ole varovainen ajon ja ennen kaikkea peruuttamisen aikana, erityisesti jos ajoneuvossa on pysäköintianturit.

Jos käytät perävaunua varmista, että hinauskoukku on saavutettavissa ja että perävaunun kulmaliikkuvuus taataan (mitta DIN 74058).

Tarkasta säännöllisesti pyörätelineen kiinnitys, erityisesti ajettuasi ensimmäiset kilometrit asentamisen jälkeen ja aina ennen pitkiä matkoja sekä niiden jälkeen, jotta vältät Carry-Biken ja/tai ajoneuvon vahingoittumisen. Tarkasta säännöllisesti kumiosat ylä- ja/tai alatukien alla sekä hinnat. Jos ne ovat huokoiset tai kuluneet, vaihda ne heti.

Varmista, että kiinnitysuonet ovat alueella, jolla niitä ei voi siirtää ja/tai työntää sivulle. Varmista myös, että ne eivät kosketa ajoneuvon kattoa eivätkä osu oven saranoihin tai sen ruuveihin ja pultteihin.

Asennuksen aikana varo sulkemasta ovea, jos Carry-Biken ruuveja ja alatukia ei ole kiristetty.

Varmista, että Carry-Biken rakenne ja/tai Bike-Block eivät oven avaamisen aikana osu kattoon (korotettu katto) ja/tai sen avausjärjestelmiin (paljekatot).

Polkupyörien kiinnittämisen aikana tarkasta, että ohjaustankojen ja/tai polkimien ja ajoneuvon takaikkunan välillä on riittävästi tilaa lasin vahingoittumisen välttämiseksi. Älä jätä lisävarusteita (lasten istuimia, koreja tms.) kiinni pyöriin, tärinä voi saada ne irti.

Joissain tapauksissa takalasin pyyhkijä ei ehkä toimi pyörien vuoksi. Huomioi sulan toimintasäde ennen pyyhkijän käynnistämistä.

Tämän tyyppiseen Carry-Bikeen ei voi asentaa polkupyörien suojusta (Bike Cover).



Fiamma declina quaisquer responsabilidades para eventuais lesões pessoais e danos aos objetos devidos à montagem ou ao uso errado do produto; sugerimos que guarde as instruções do porta-bicicleta no interior do veículo.

A montagem do produto deve ser executada respeitando as instruções de montagem: o produto não deve ser modificado de modo algum.

Em seguimento do posicionamento do Carry-Bike no eixo posterior do veículo, a normal distribuição dos pesos nos dois eixos deve ser modificada. Esta variação não deve exceder a carga máxima admissível para cada eixo.

Nunca ultrapassar o comprimento máximo permitido e o peso total máximo do veículo com plena carga.

Prestar atenção que o carregamento seja efetuado seguindo uma correta distribuição do peso: a carga deve ser distribuída de forma homogênea (as bicicletas mais pesadas devem ser posicionadas nas calhas mais próximas do veículo) para garantir maior estabilidade e não deve ultrapassar a largura máxima do veículo.

Sinalizar sempre a presença do porta-bicicletas com a ajuda de um cartaz que indique cargas salientes e, em caso de visibilidade posterior reduzida, aconselha-se a utilização dos espelhos retrovisores suplementares.

Ter sempre em conta a presença do Carry-Bike, prestando atenção durante o andamento e sobretudo durante as manobras de marcha-atrás, em especial se o veículo for dotado de sensores de estacionamento.

Verificar que, em caso de utilização com atrelado, fique acessível o gancho de reboque e que esteja garantida a mobilidade angular do atrelado (medição do volume DIN 74058).

Controlar periodicamente o estado de fixação do porta-bicicletas sobretudo depois de ter percorrido os primeiros Km após a montagem e sempre antes e depois das viagens mais compridas, para evitar danos no Carry-Bike e/ou no veículo, verificar regularmente quer as partes de borracha por baixo dos suportes superiores e/ou inferiores, quer as correias; se estiverem porosas ou gastas, substituí-las imediatamente.

Certificar-se de que os suportes de fixação estejam posicionados em zonas onde não sejam possíveis translações e/ou deslocações laterais; verificar também que as mesmas não toquem no tecto do veículo e não interfiram com as dobradiças da tampa da bagageira incluindo os respetivos parafusos e as porcas.

Durante a instalação, prestar atenção para não fechar a tampa da bagageira se os parafusos e os suportes inferiores do Carry-Bike não estiverem esticados.

Certificar-se de que durante a abertura da tampa da bagageira a estrutura do Carry-Bike e/ou os Bike-Block não interfiram com o próprio tecto (tecto elevado) e/ou com os sistemas de abertura do mesmo (tectos de fol).

Durante a fixação das bicicletas, verificar que haja suficiente distância entre os guiadores e/ou os pedais e os óculos posteriores dos veículos, para evitar comprometer a integridade do vidro do furgão; não deixar engatados acessórios (cadeirinhas para crianças, cestos, ect.) nas bicicletas porque com as vibrações se poderão desengatar.

Em alguns casos o limpa-para-brisas posterior poderá não funcionar devido à presença das bicicletas. Prestar atenção ao raio de ação da escova antes de acionar o limpa-para-brisas.

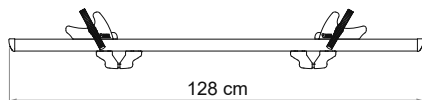
Neste tipo de Carry-Bike não é possível montar coberturas para as bicicletas (Bike Cover).



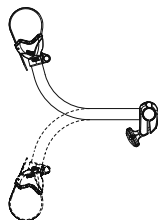


### RAIL PREMIUM S

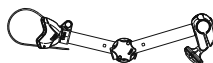
Item No. 98656-656



### BIKE-BLOCK PRO S

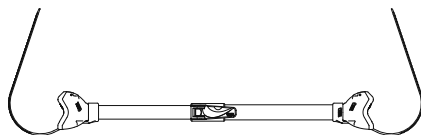


### BIKE-BLOCK PRO S D



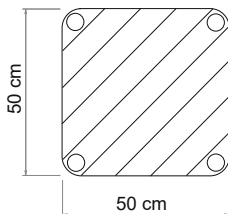
### BIKE FRAME ADAPTER

Item No. 06602-01-



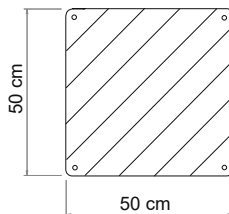
### PLASTIC SIGNAL

Item No. 98782-005



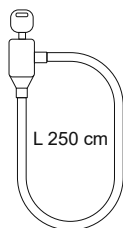
### ALU SIGNAL

Item No. 98782-010



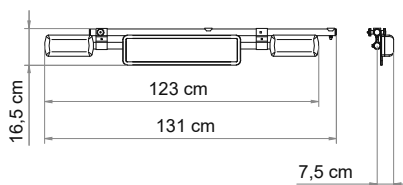
### CABLE-LOCK

Item No. 98656-338



### LICENCE PLATE CARRIER

Item No. 06146-01-





EN

**Warranty Fiamma**

In case of defects with regards to materials and manufacturing, the customer is entitled to the warranty in accordance with local laws and regulations of the country in which the product was purchased.

DE

**Garantie Fiamma**

Im Falle einer Nonkonformität der Ware, kann der Verbraucher unter den erforderlichen Voraussetzungen gegenüber dem Verkäufer von dem Garantieanspruch zu den festgelegten Bedingungen gemäss den lokalen Rechtsvorschriften Gebrauch machen.

FR

**Garantie Fiamma**

En cas d'un défaut de conformité du produit, le consommateur pourra faire valoir ses droits de recours en garantie selon les modalités prévues par les dispositions légales locales, pour autant que les conditions de recours soient satisfaites.

ES

**Garantía Fiamma**

En caso de fallos o defectos de material y de fabricación, el cliente puede hacer valer la garantía de acuerdo con las leyes y reglamentaciones del país en el que el producto haya sido comprado.

IT

**Garanzia Fiamma**

In caso di difetto di conformità dei beni, il consumatore potrà far valere nei confronti del venditore la garanzia secondo le modalità previste dalle disposizioni di legge locali, ove ne ricorrano i presupposti.

NL

**Fiamma garantie**

In het geval van gebrek aan overeenstemming van de goederen kan de consument zich beroepen op de wettelijke garantie ten opzichte van de verkoper, zoals vastgelegd in de plaatselijke regelgeving, indien de omstandigheden dit rechtvaardigen.

SV

**Fiamma-garanti**

Vid brister på varorna kan konsumenterna åberopa garantin i enlighet med lokal lagstiftning, om omständigheterna berättigar detta.

DK

**Garanti Fiamma**

I tilfælde af defekter, hvad angår materialer og fremstilling, er forbrugeren berettiget til forhandlergarantien i henhold til lokale love og bestemmelse i det land, hvori produktet blev fremstillet.

NO

**Fiammas garanti**

I tilfelle av defekter ved varene kan forbrukeren fremme sine rettigheter i henhold til garantien overfor forhandleren, i henhold til de reglene som er fastsatt i lokale lover, der forutsetningene for dette er til stede.

FI

**Fiamma-takuu**

Jos tuotteiden vaatimustenmukaisuudessa havaitaan puutteita, kuluttaja voi vaatia myyjältä takuun mukaisia oikeuksia paikallisen lainsäädännön puitteissa, mikäli vaatimus on perusteltu.

PT

**Garantia Fiamma**

Em caso de defeito de conformidade dos bens, o consumidor poderá fazer valer, em relação ao vendedor, a garantia segundo as modalidades previstas pelas disposições de lei locais, se existirem os pressupostos para tal.



MO\_IS\_98690A269\_revB



[fiamma.com](http://fiamma.com)

**Fiamma S.p.A. - Italy**

Via San Rocco, 56  
21010 Cardano al Campo (VA)

All rights reserved.

**Fiamma S.p.A.**

reserves the right to modify at any time,  
without notice, prices, materials,  
specifications and models or to cease  
production of any model.