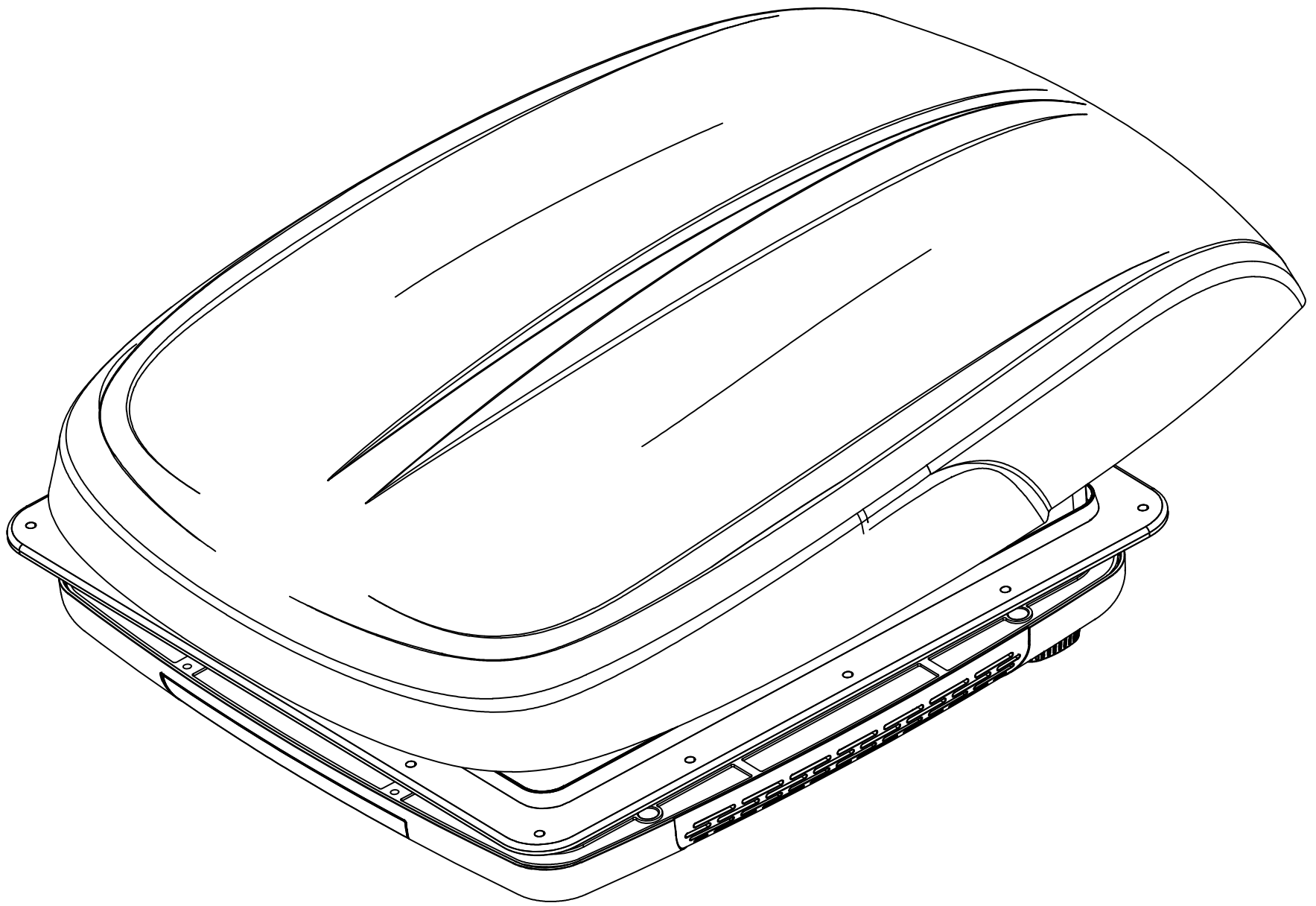


SMART *Living*

Manual & Monteringsanvisning för Smart Living Roof Fan



SVE >>

Innehåll

Användning

Delar	-----	02
Specifikationer	-----	03
Försiktighetsåtgärder	-----	04
Användning av takfläkten	-----	05

Installation

Mått	-----	10
Delar	-----	11
Montering	-----	13

Övrigt

Garanti	-----	19
DOC	-----	20

Tack för att du valt vår produkt! Läs igenom denna bruksanvisning innan du monterar produkten och spara anvisningen för framtida referens.

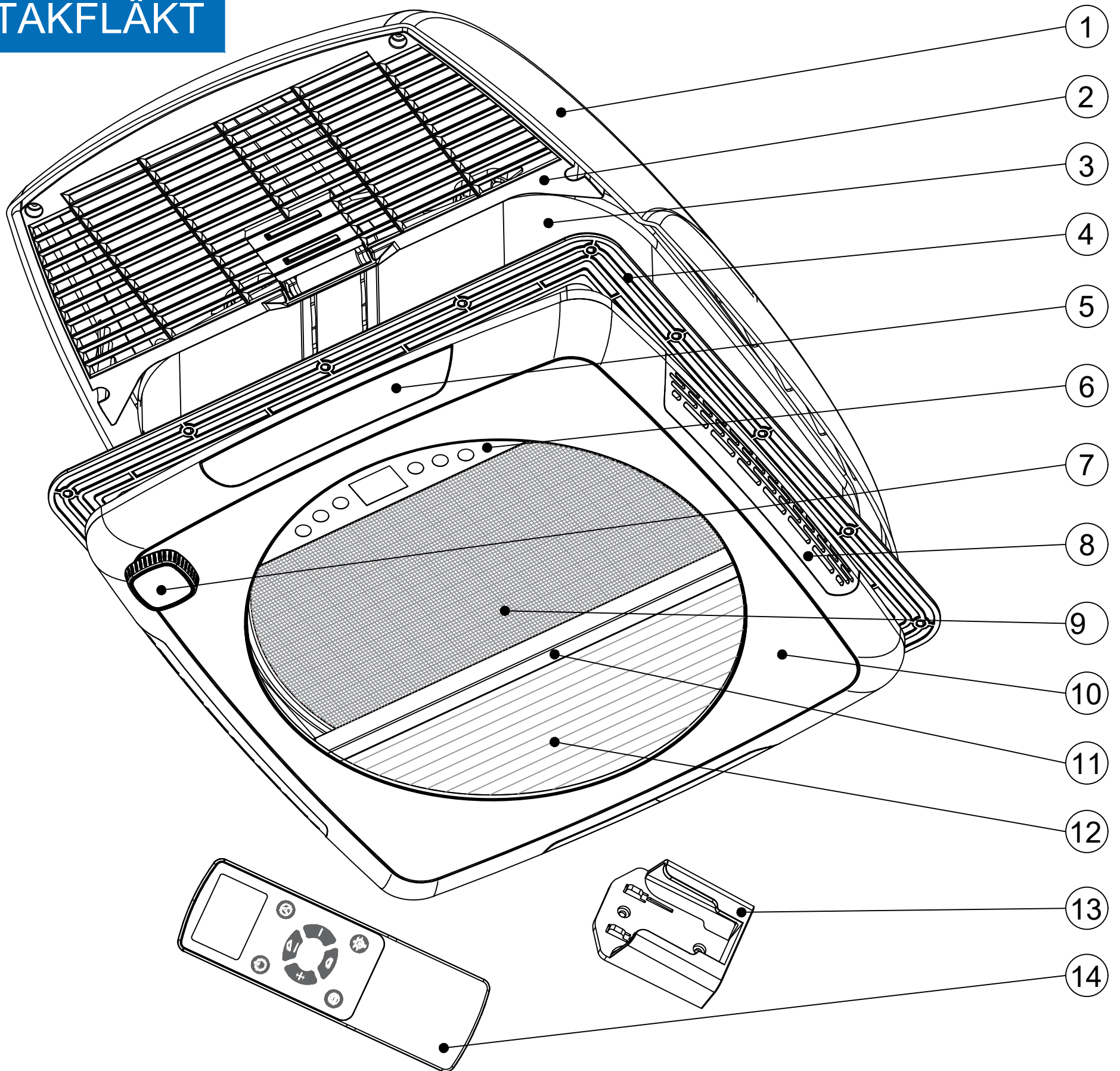
På grund av produktförbättringar kan den tekniska informationen skilja sig från den faktiska informationen. Vi på LTC förbehåller oss rätten att förbättra samt ändra specifikationer och prestanda utan speciellt meddelande.

Avfallshantering: Sortera förpackningsmaterialet i lämpliga återvinningskärl så långt det är möjligt. Kontakta lokal återvinningscentral för mer information om gällande avfallshanteringsföreskrifter.

LTC Lejon Trading Co AB
Hortensigatan 4, 256 68 Helsingborg - Sverige
+46 42225170, info@ltc.se

Delar

TAKFLÄKT



- | | | |
|--------------------|--------------------------------------|------------------------|
| ① Ytterhölje | ⑥ Kontrollpanel | ⑪ Handtag |
| ② Yttre galler | ⑦ Vred för manuell öppning/stängning | ⑫ Mörkläggningsgardin |
| ③ Monteringsram | ⑧ Inre monteringsram | ⑬ Fjärrkontrollhållare |
| ④ Monteringsplatta | ⑨ Inre skyddsnet | ⑭ Fjärrkontroll |
| ⑤ Lamphölje | ⑩ Hölje för inre monteringsram | |





Specifikationer

Säkerhetsskydd	
Klämskydd - fläktblad	I händelse av onormalt motstånd när fläktbladet på takfläkten roterar, kommer fläkten att stanna, och kommer inte fungera igen förrän fläktbladet återigen kan rotera normalt.
Klämskydd - ytterhölje	I händelse av onormalt motstånd under lyftning/sänkning av ytterhöljet på takfläkten, kommer höljet att stanna omedelbart och inte fungera normalt igen förrän problemet är borta.
Spännings-skydd	När matningsspänning för takfläkten är mindre än 9V eller högre än 16V, går fläkten i skyddsläge för att förhindra att fordonets batteri eller att fläkten skadas.

Specifikationer	
Hålstorlek	400mm×400mm
Taktjocklek	27-80mm
Effekt	Max effekt: 20W+4W (max. fläkthastighet och full belysning)
Spänning	Normal spänning: 12V, driftspänning: 9-16V (fläkten fungerar inte om spänningen är mindre än 9V eller högre än 16V)
Strömförbrukning	Läge 4 (default): ≤0.25A, max ström vid full effekt ≤1.6A, max ström vid låsta fläktblad ≤2.0A
Ljud	Fläktljud ut vid läge 4 (default): ≤ 29dB, fläktljud in ≤32dB;
	Fläktljud ut vid läge 10 ≤47dB, fläktljud in ≤53dB;
Max. ventilation	Max. ventilation: 3,000 m ³ /h
IP-klass	IP-klass: IPX4
Temperaturjustering i AUTO-läge	Fabriksinställd temperatur: 26°C; justerbart temperaturintervall med fjärrkontroll: -2°C~40°C

Försiktighetsåtgärd

Vänligen läs igenom denna bruksanvisning innan du monterar, och installera enligt beskrivningarna. Spara dessutom denna manual för framtida referens.

	Varning! Underlåtenhet att följa kraven kan leda till allvarlig skada.
	Uppmärksamma! Underlåtenhet att följa kraven kan leda till skada.
	Drift är förbjuden.
	Relevant information ska noteras.

Varning!







1. Om du är osäker på montering, be en professionell montör göra installationen.
2. Tillverkaren kan inte hållas ansvarig för eventuella skador som orsakas vid montering.
3. Om du öppnar fläkten under körning, var uppmärksam på höjden, annars kan ytterhöljet skadas.
4. Fläkten måste anslutas till en strömkälla på DC12V, max. 5A. Anslut den inte till andra strömkällor (t.ex.: DC24V, växelström, etc.).
5. När du ansluter strömförsörjningen, bekräfta "+" (anod) och "-" (katod) korrekt. Den röda ledningen är "+" medan den svarta ledningen är "-".

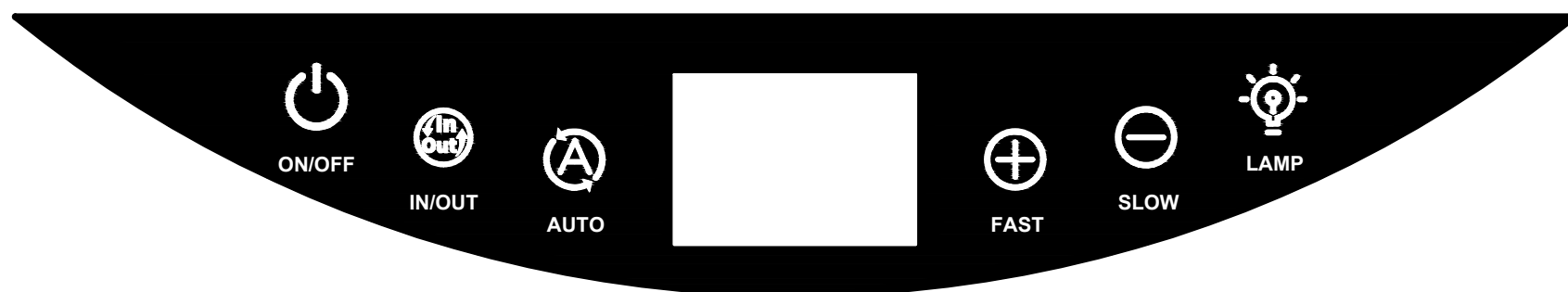
Uppmärksamma!

1. Vid fel, stäng av och starta om fläkten och återställ fläktens parametrar. Om felet fortfarande kvarstår efter åtgärderna ovan, kontakta återförsäljaren.
2. Var uppmärksam på höjdgränsen på vägen när den övre luckan öppnas under körning, för att undvika att skada luckan.
3. Var uppmärksam på väderförhållandena när du öppnar den övre luckan på ventilationsfläkten under körning. Öppna inte i stark vind eller kraftigt regn.
4. Om fläkten öppnas eller stängs manuellt, vrid vredet helt till öppet/stängt.









Användning

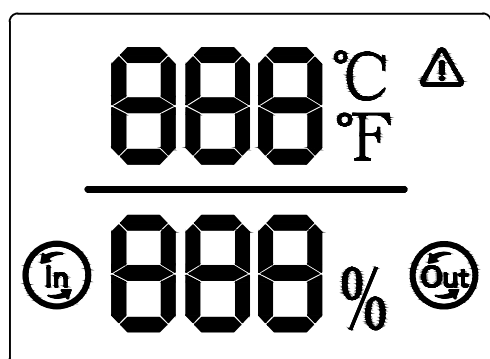
Kontrollpanel

Knappar	 ON/OFF	 IN/OUT	 AUTO	 FAST	 SLOW	 LAMP
Betyder	På/Av	Blåsa In/ut	AUTO-läge	Öka fläkt-hastighet	Sänk fläkt-hastighet	Belysning






Kontrollpanel

Display					
Funktion	Nuvarande temperatur inne	BLÅSA IN/UT	ÖKA	SÄNK	FELKOD
Knappar	 FAST SLOW Tryck och håll ned för att byta enhet	 IN/OUT	 FAST	 SLOW	FELKOD



Visningsläge för kontrollpanelen

Felkod	
	Spänning < 9V
	Spänning > 16V

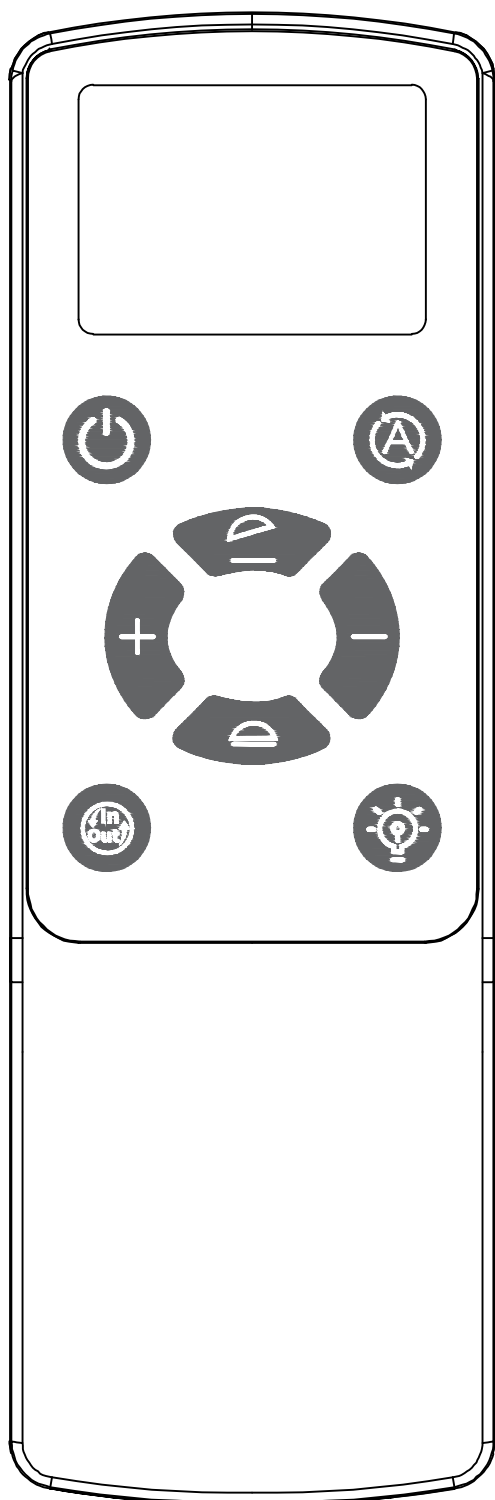


Starttemperatur på kontrollpanelen vid autoläge

: 26°C/79°F!

Användning

Fjärrkontroll



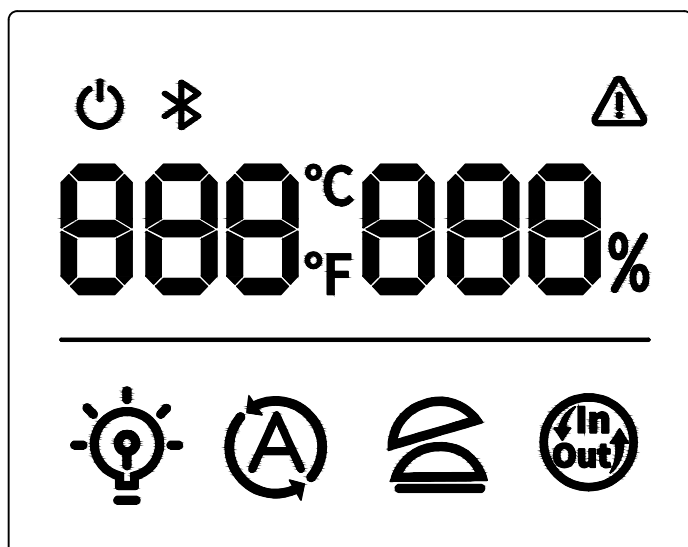
Knappsymbol	Funktion	Kommentar
	Strömbrytare	Tryck för att starta eller tryck och håll ned för att stänga av
	AUTO-läge	Justera temperaturen och slå på och av automatiskt läge
	Ändra fläktens riktning	Välj om fläkten ska blåsa ut eller in
	Belysning	Av/på-slag av belysning
	Öka fläkthastighet	Stega mellan 0-10
	Sänk fläkthastighet	Stega nedåt mellan 10-1
	Ytterhölje upp	Öppnas till max läge
	Ytterhölje ner	Stänger ytterhöljet



Stäng av strömmen när du lämnar fordonet under en längre tid!

Användning

Fjärrkontrollens display



Felkod	
E1	Spänning <9V
E2	Spänning >16V




Ikon på display	Funktion	Fjärrkontrollens knapp
	Strömbrytare	
	AUTO-läge	
	Ändra fläktens riktning	
	Belysning	
888%	ÖKA	+
888%	SÄNKA	-
	Ytterhölje upp	
	Ytterhölje ner	
888°C 888°F	Byt temperaturenhet	 Tryck och håll för att byta temperaturenhet
	Felkod	Felkod



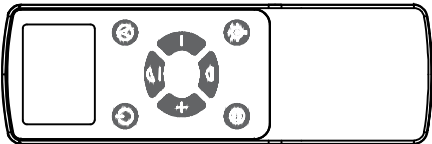


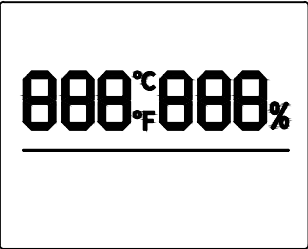
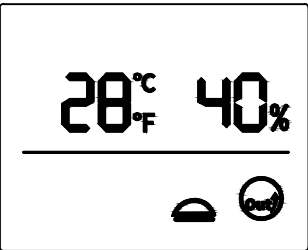
Kort tryck, om inget annat anges.

Användning

Beskrivning av specialfunktion: AUTO-läge

 Fjärrkontroll	 Kontrollpanel
 Kort tryck för AUTO-läge	 Kort tryck för AUTO-läge
Ställ in temperaturen på: Justerbar temperatur När inomhustemperaturen är 2 °C högre kommer ventilationsfläkten automatiskt att öppna topplocket och fläkten för att släppa ut luft	Standardinställningstemperaturen är: 26°C/79°F När inomhustemperaturen är 2°C högre än standardtemperaturen öppnar ventilationsfläkten automatiskt topplocket och fläkten för att släppa ut luften utåt
Ställ in temperaturen på: Justerbar temperatur När inomhustemperaturen är 2 °C, lägre än den inställda temperaturen, stänger ventilationsfläkten automatiskt topplocket och fläkten	Standardinställningstemperaturen är: 26°C/79°F När inomhustemperaturen är 2 °C lägre än standardtemperaturen stänger ventilationsfläkten automatiskt topplocket och fläkten
Temperaturjustering för fjärrkontrollinställning: Tryck på “+ -” på fjärrkontrollen för att justera temperaturen i AUTO-läge	Den förinställda temperaturen behöver inte justeras

Beskrivning av specialfunktion: Para ihop ny fjärrkontroll med fläkt

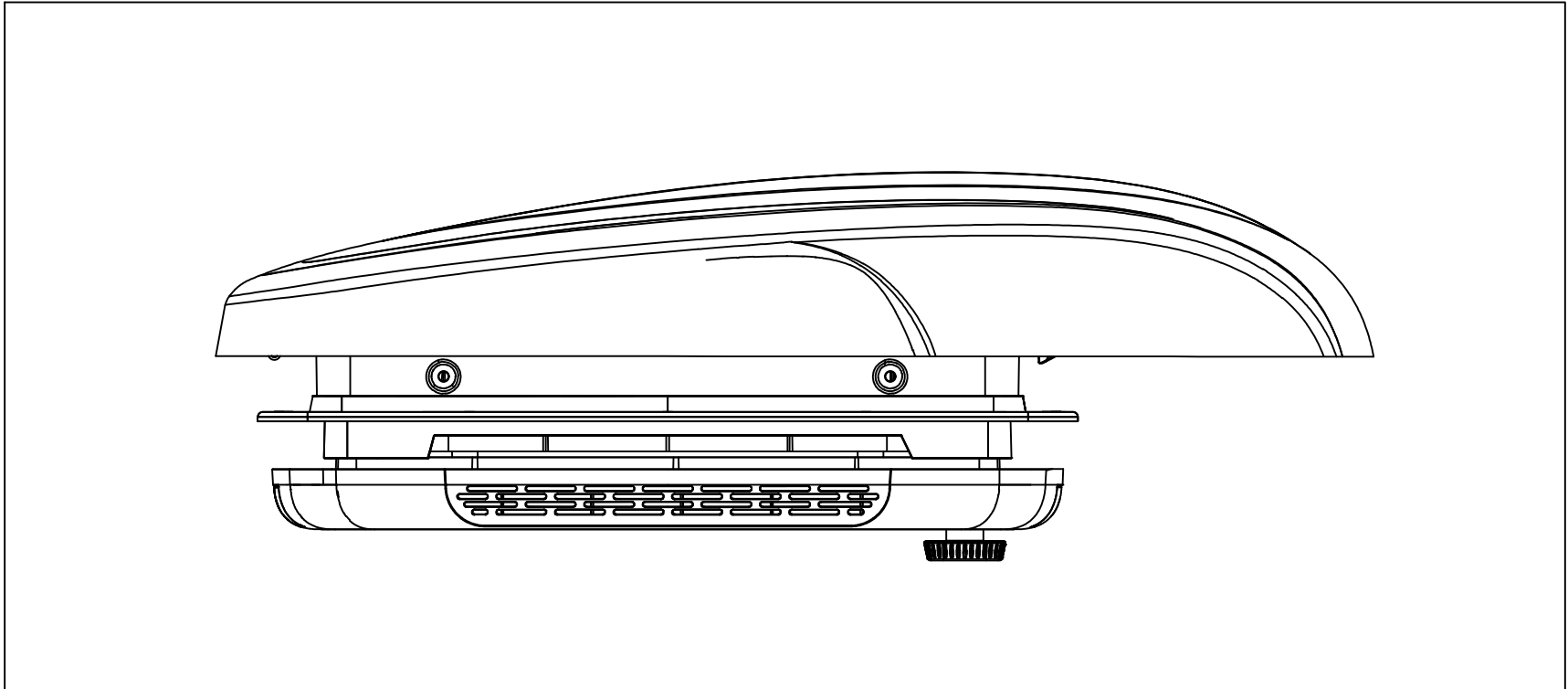
	Kodmatchning fjärrkontroll	
Tryck på   på fjärrkontrollen i 3 sekunder, inom 20 sekunder efter att fläkten är startad	Kodmatchning	
Efter lyckad kodmatchning hörs ett långt ljud - "di.....".	Kodmatchning lyckad	



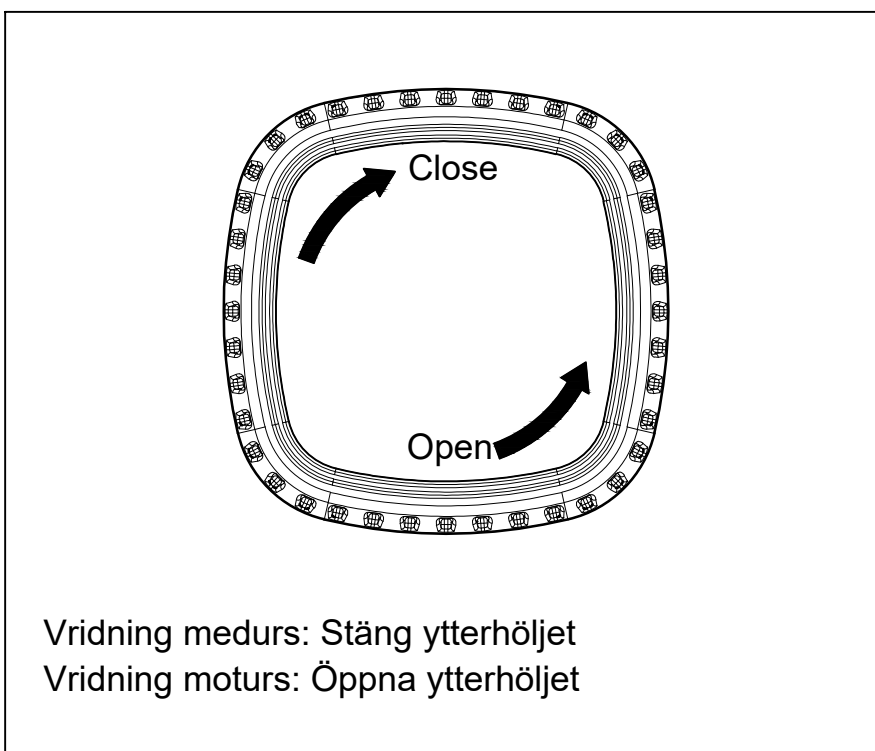
Kodmatchningen måste slutföras inom 20 sek efter att fläktenheten har slagits på (om matchningen inte är klar, stäng av och slå sedan på igen för ny matchning).

Användning

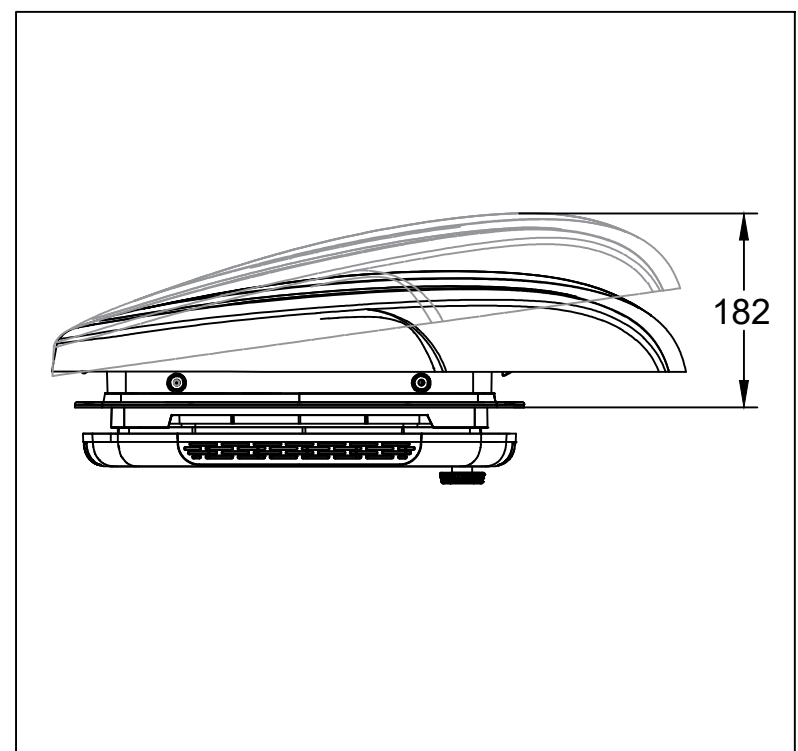
Öppna/stänga den övre luckan manuellt



Vrid handtaget för att manuellt öppna/stänga den övre luckan på ventilationsfläkten



Manuellt vrid



Maxhöjd



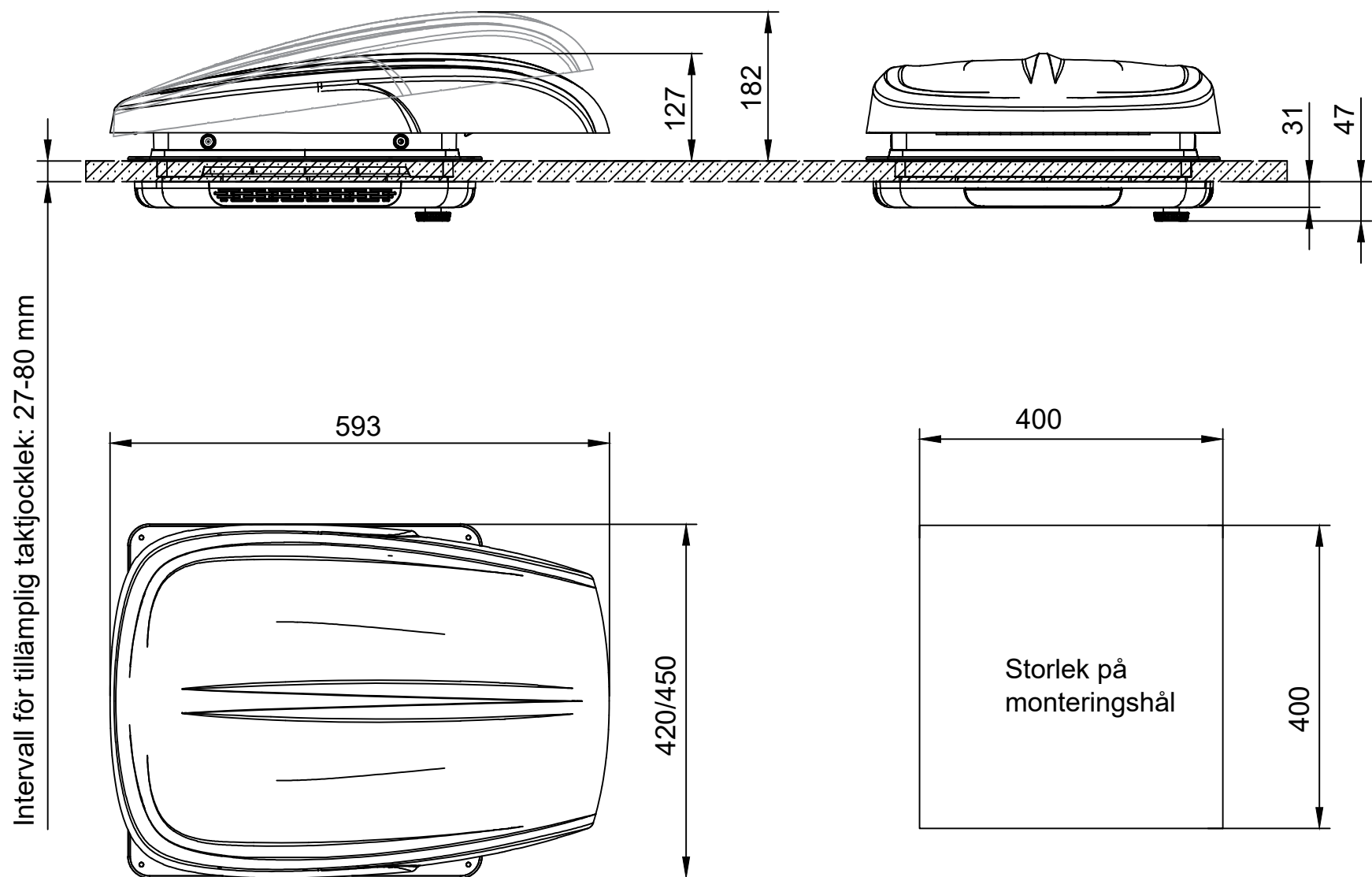
Vid manuell öppning av den övre luckan, rekommenderas det att öppna efter att fläkten stängts av.



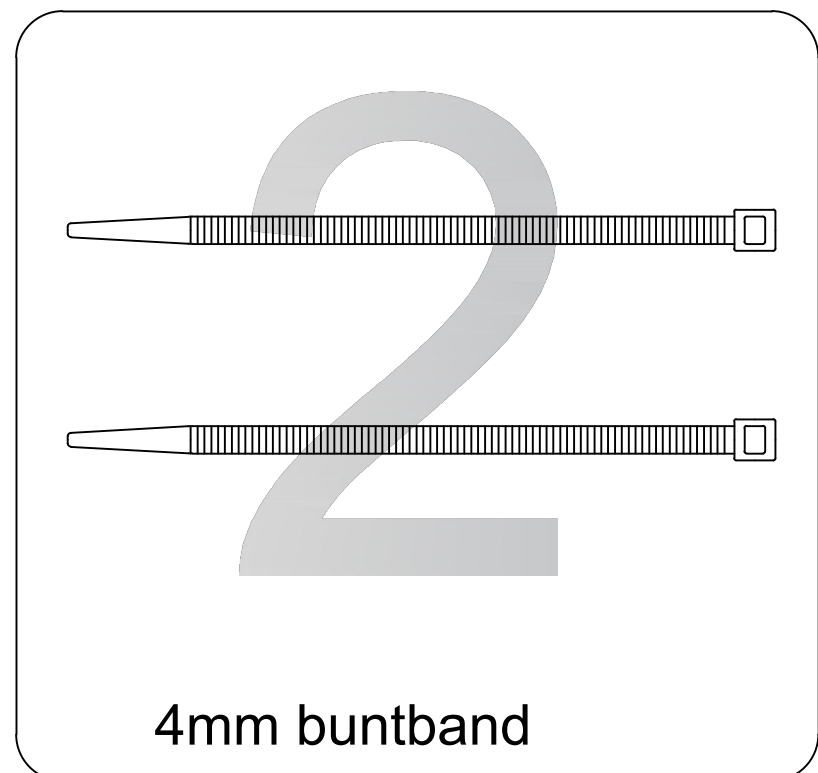
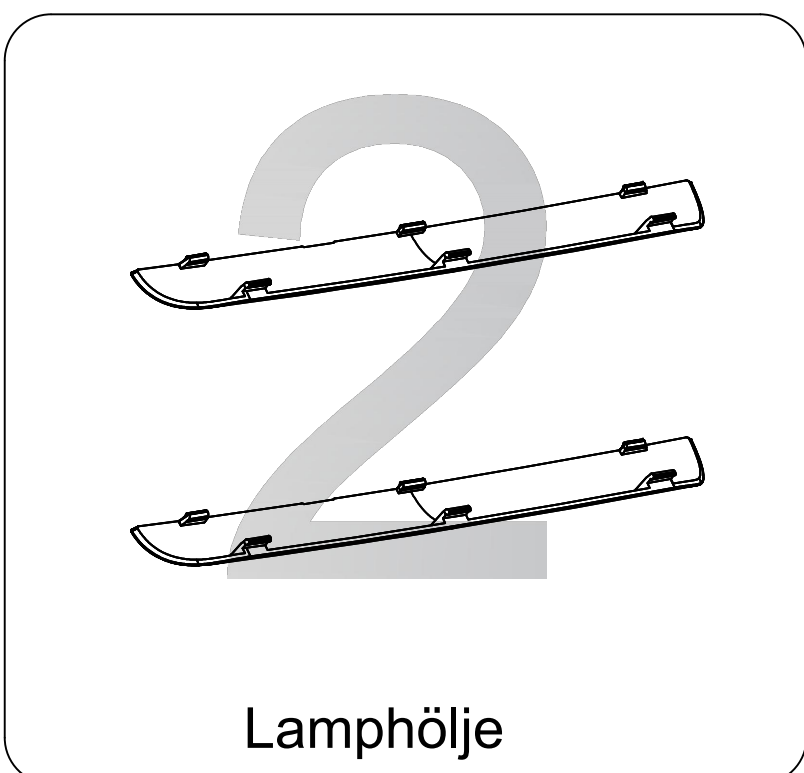
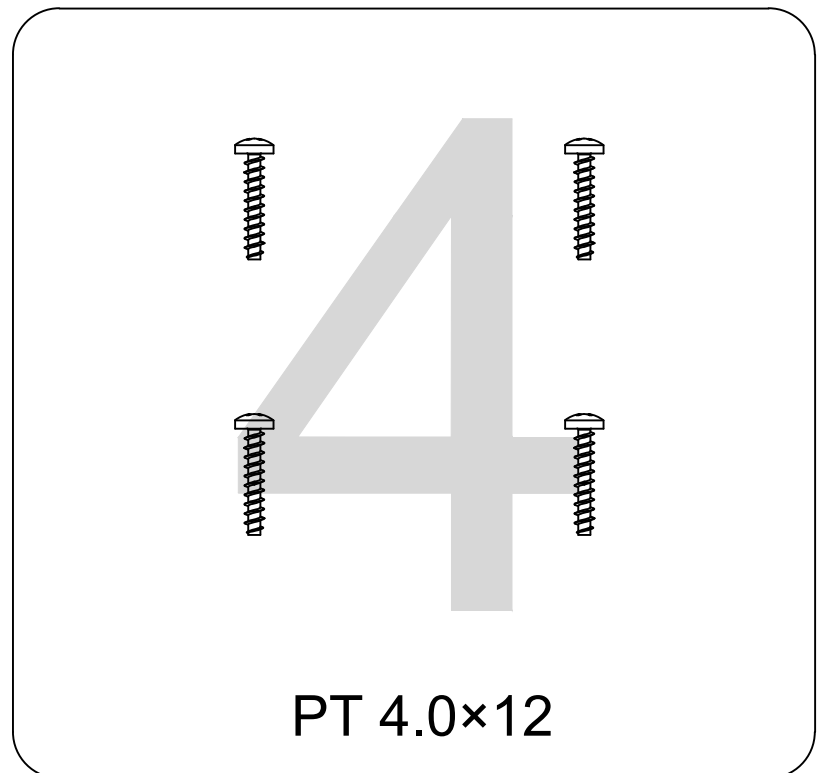
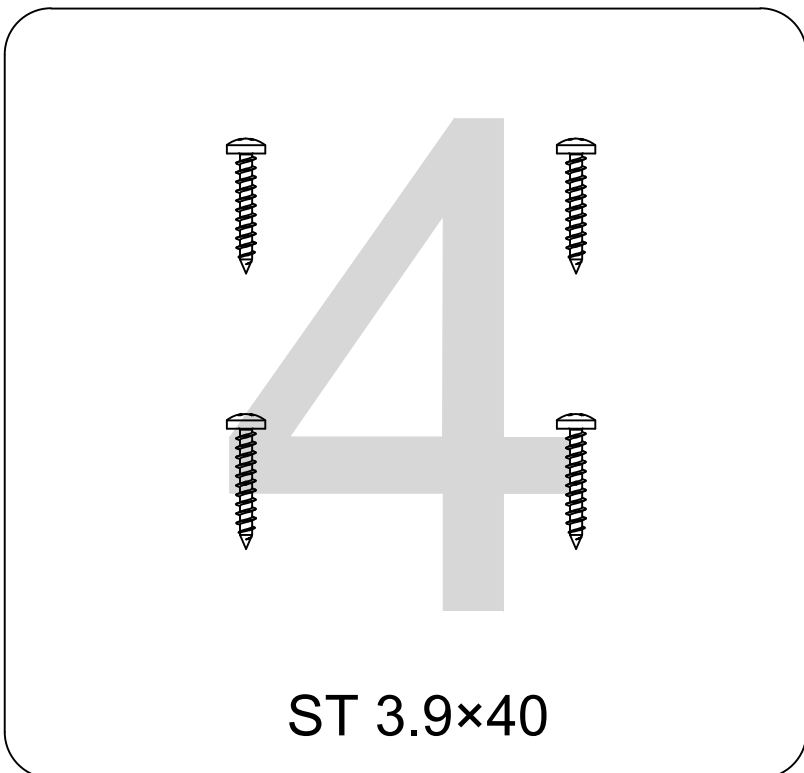
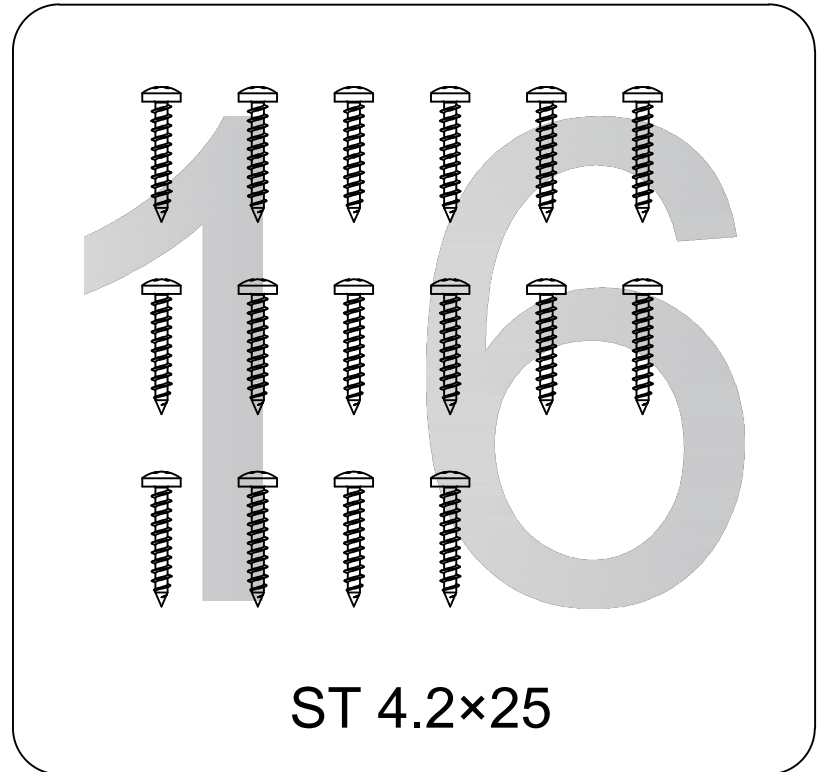
När den övre luckan öppnas eller stängs manuellt, kan luckan öppnas till max eller till helt stängd, sluta sedan rotera vredet för att inte skada mekaniken för luckan.

Mått

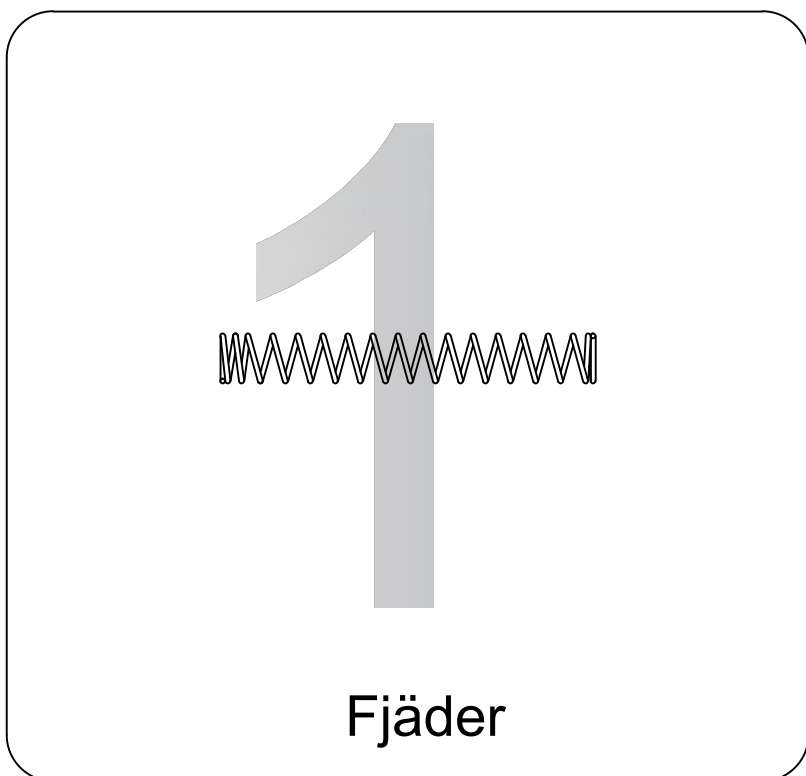
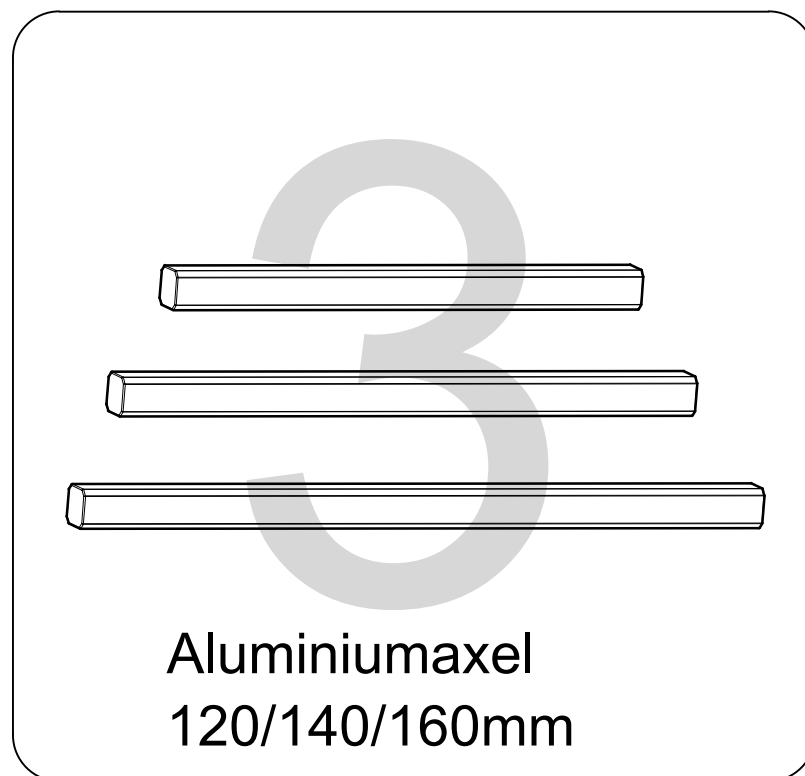
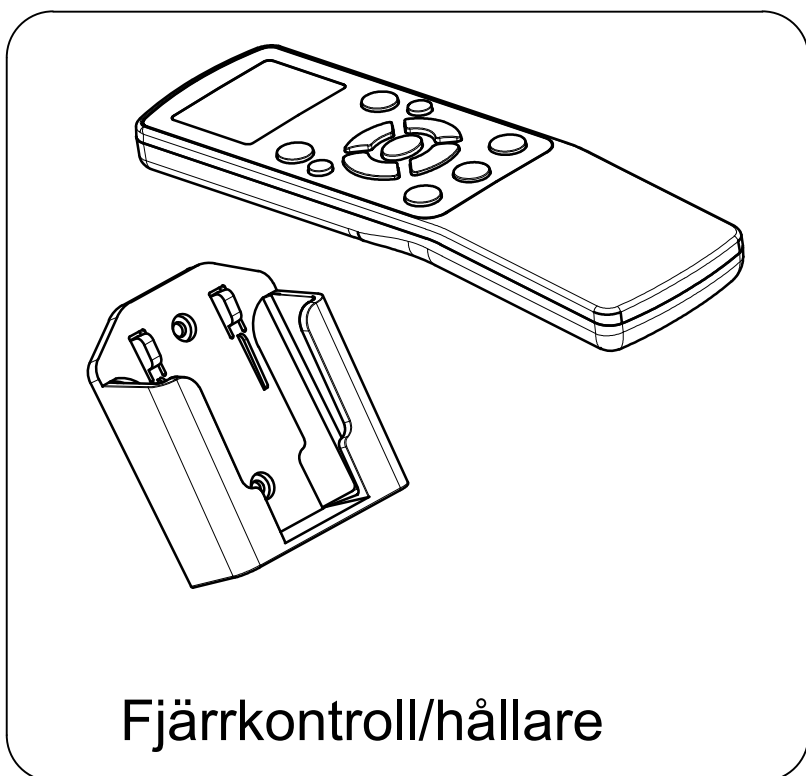
Enhet: mm



Delar



Delar



ST 4.2×25 (för att fixera monteringsplattan mot karossen)

ST 3.9×40 (för att fixera den inre monteringsramen mot fordontets innertak)

PT 4.0×12 (för att fixera ytterhöljet mot den yttre monteringsplattan)

ST 3.5×13 (för att fixera fjärrkontrollhållaren)

Aluminiumaxel: 120mm

lämplig taktjocklek: 27-47mm

Aluminiumaxel: 140mm

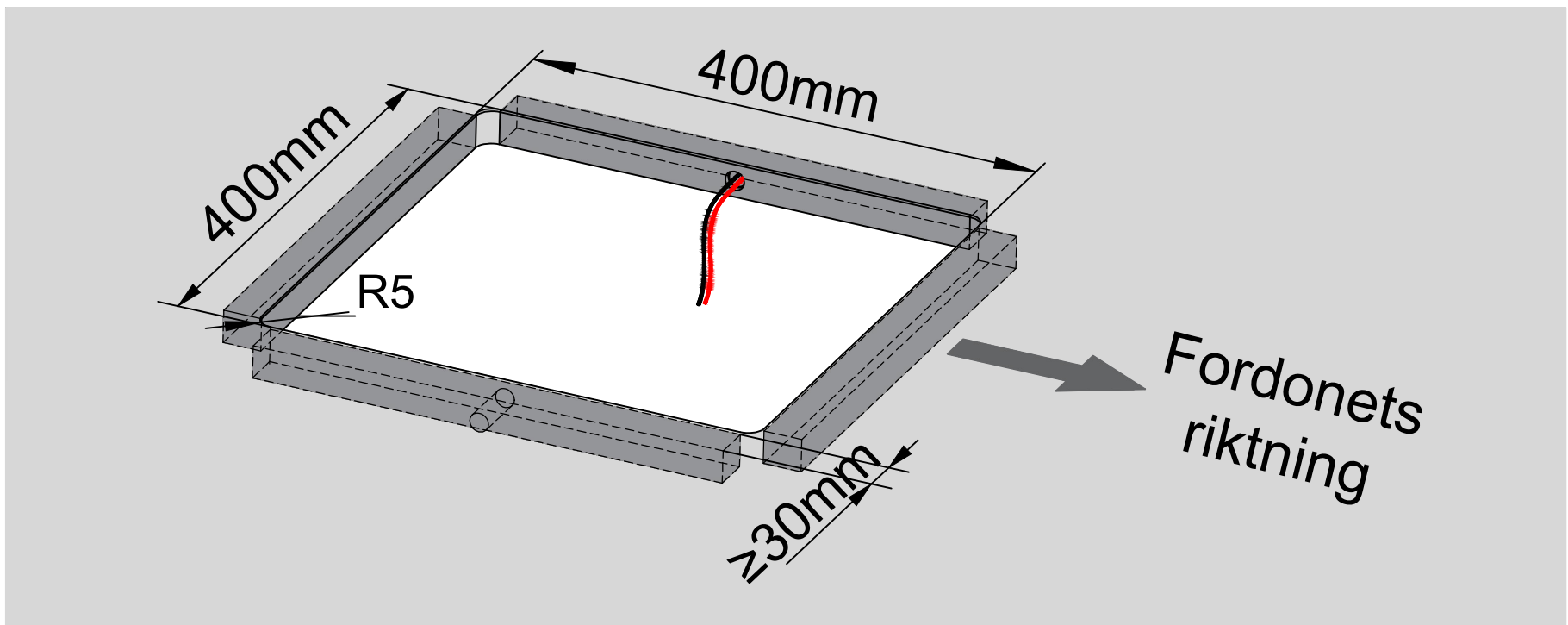
lämplig taktjocklek : 48-67mm

Aluminiumaxel: 160mm

lämplig taktjocklek: 68-80mm

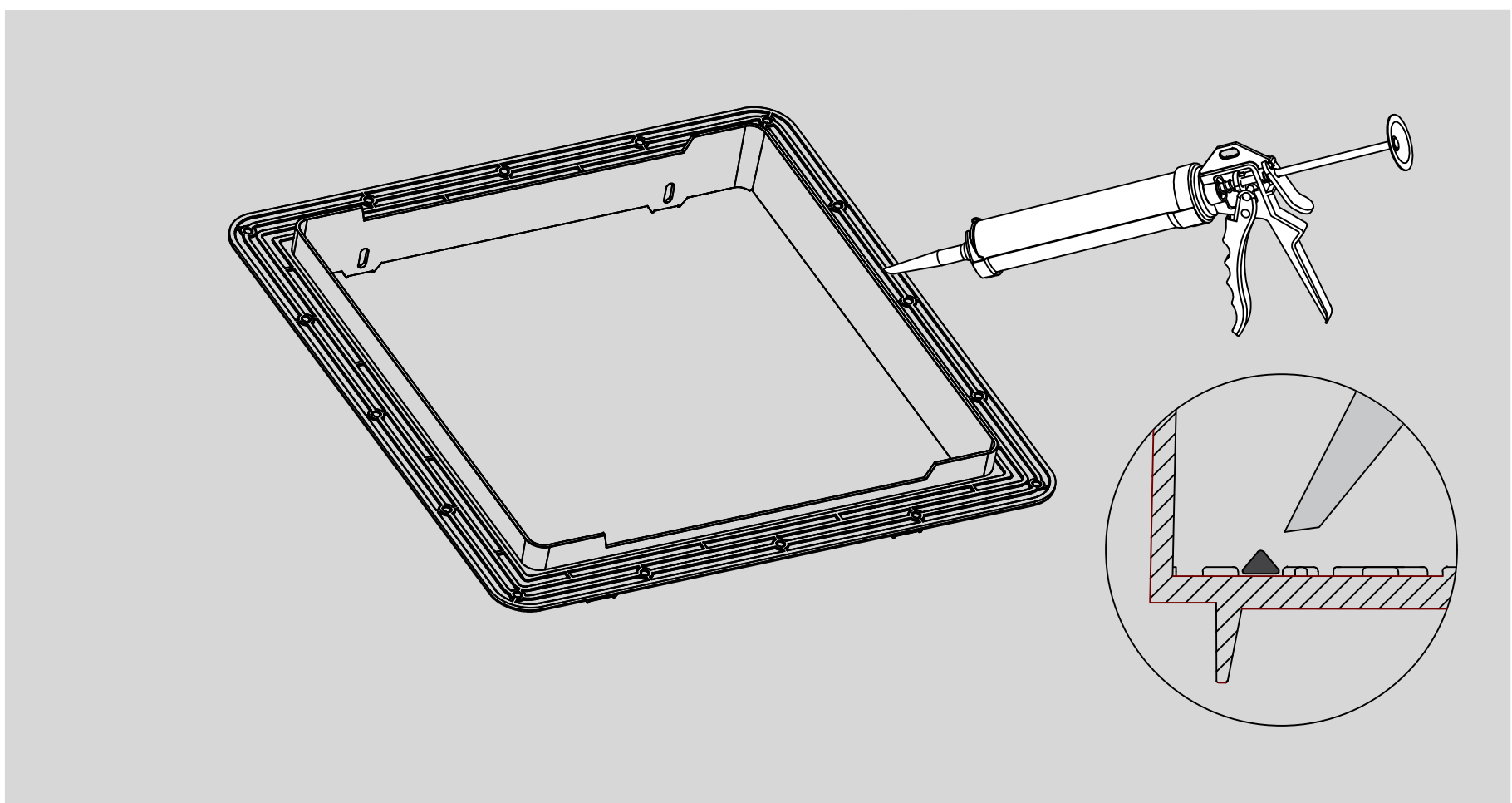
Montering

1. Ta upp monteringshålet för takfläkten på taket (taket/väggen skall vara minst 30mm tjock för att säkerställa att de självgående skruvarna kan dras åt ordentligt i taket/väggen) enligt hålbilden på monteringsanvisningen. Ett 5mm hål för strömkabeln kan väljas att dras på vänster eller höger sida.



Uttag på vänster sida av fordonskarossen tas som ett exempel i denna manual.

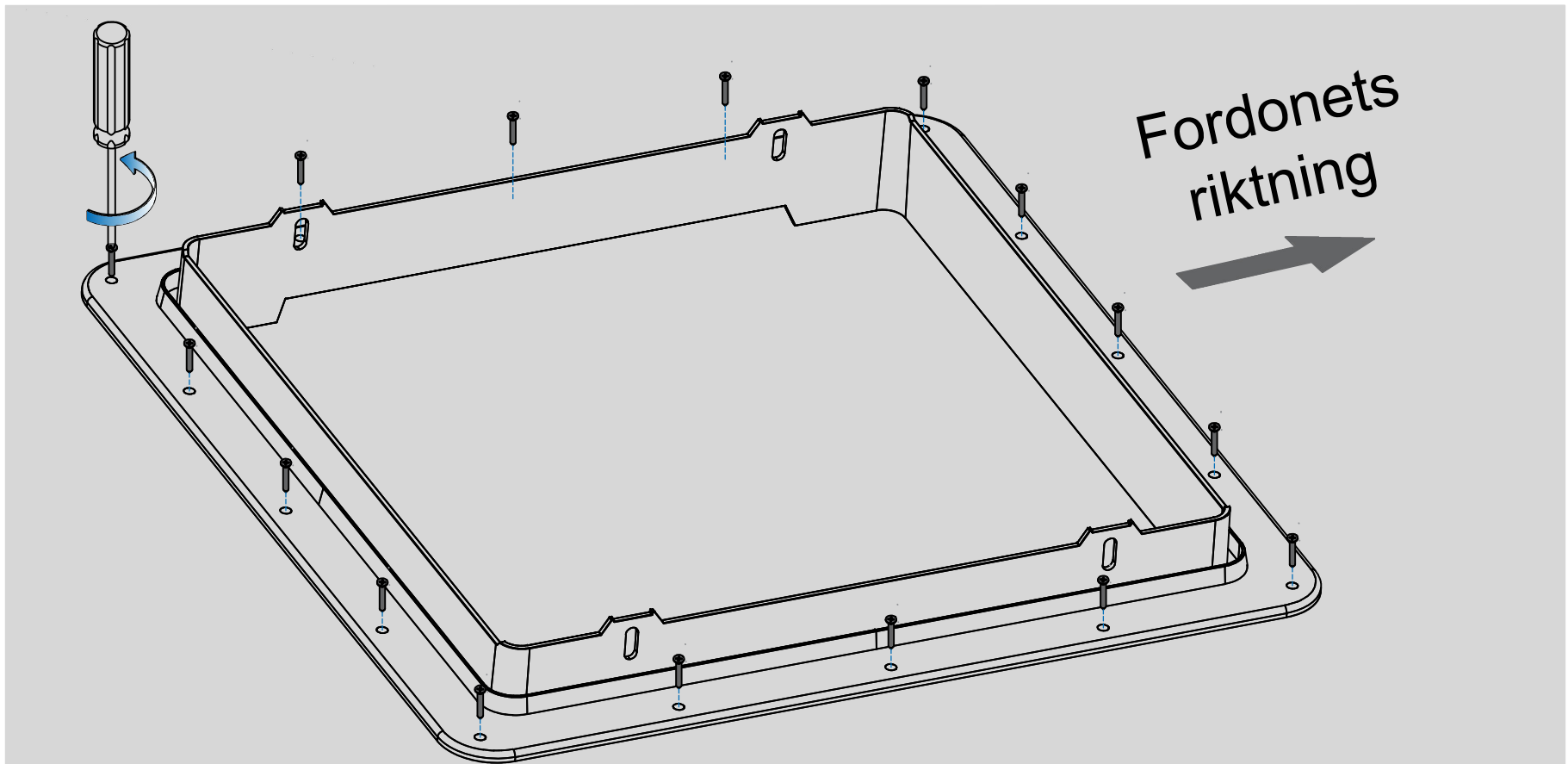
2. Ta fram monteringsplattan för fordonskarossen och spruta in tätningsmedel (lim av MS-typ rekommenderas) i gummispåret på den yttre ringen på ramen. Det bör inte vara för mycket tätningsmedel, och allt överflödigt lim bör tas bort med en mjuk skrapa.



Använd en lagom mängd lim, inte för mycket.

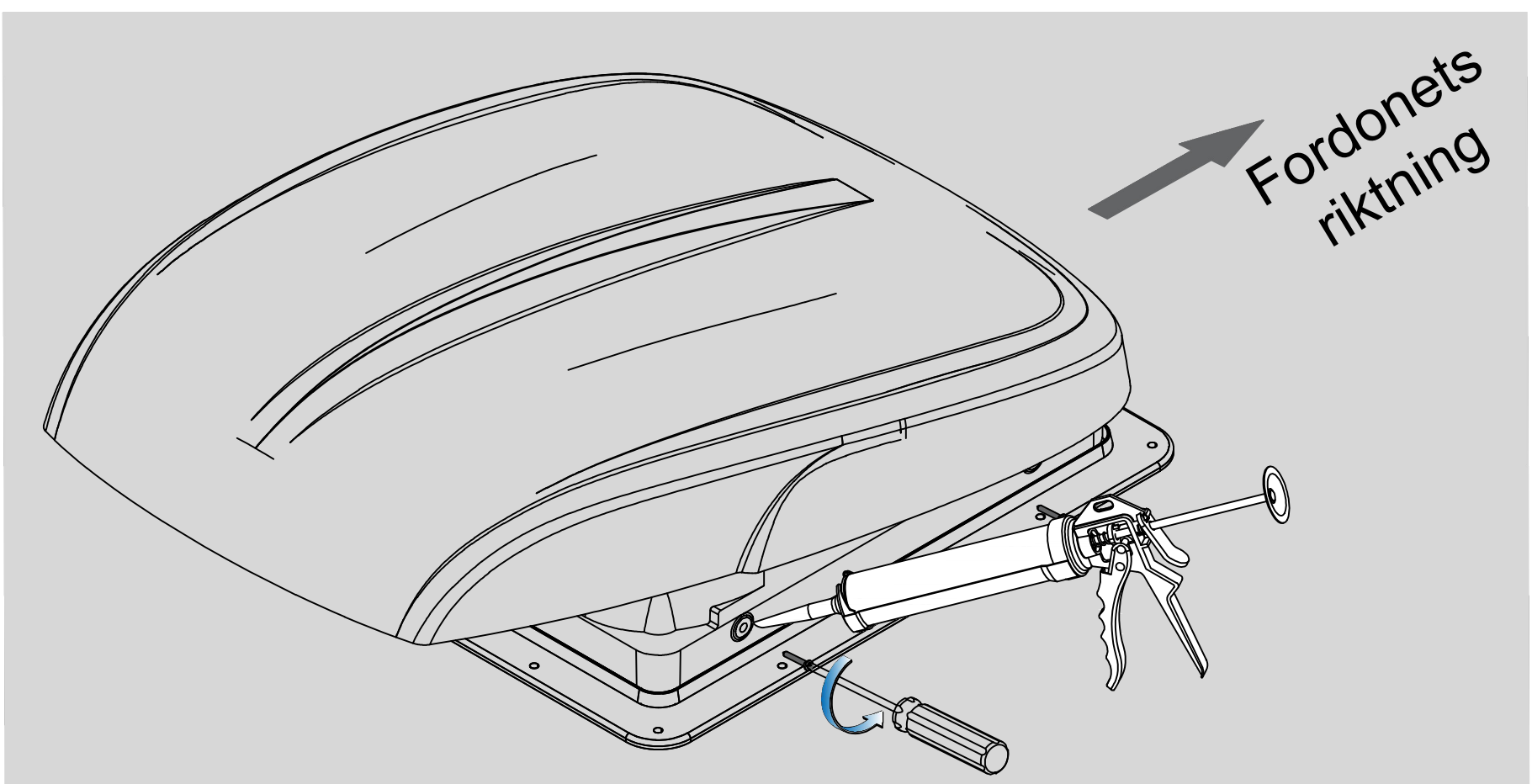
Montering

3. Fäst monteringsplattan på utsidan av fordonets tak med ST4,2×25 tvärskruvar (16 st). Efter att ha fixerat skruvarna, ta bort eventuellt överflödigt lim runt monteringsplattan.



Fästskruven måste fästas ordentligt.

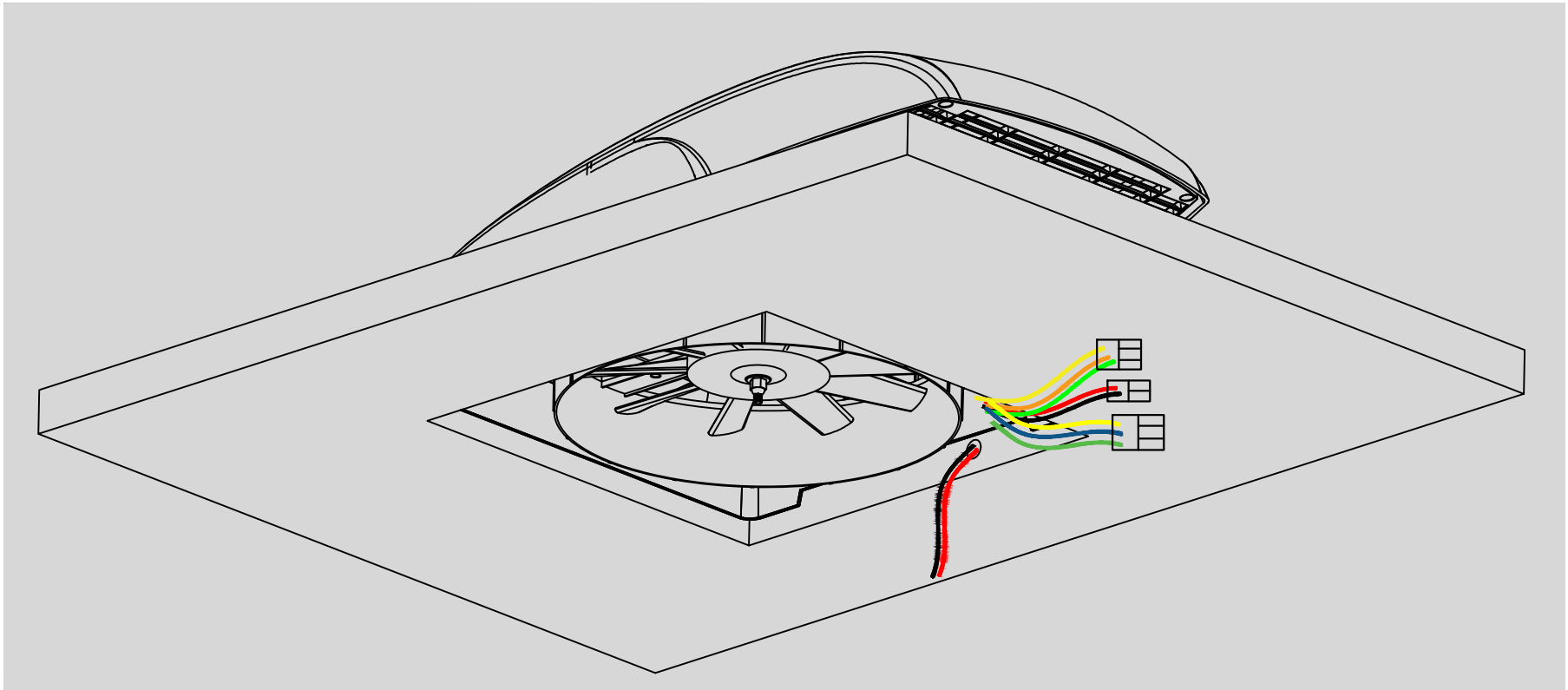
4. Ta fläktens ytterhölje, justera det mot monteringsramen och fäll ner ytterhöljet i monteringsramen med ett lätt tryck. Tillsätt en lagom mängd tätningsmedel av typ MS lim/ polymer runt skruvhålen och skruva sedan fast ytterhöljet i monteringsplattan med de medföljande skruvarna (PT4.9x12) 4st



Sidofixeringskruvarna måste fixeras efter åtdragning; annars kan det att finnas ett gap mellan tätningslisten mellan den övre enheten och monteringsplattan vilket kan orsaka vattenläckage. (Rekommenderat skruvmoment: 0,7 N.m)

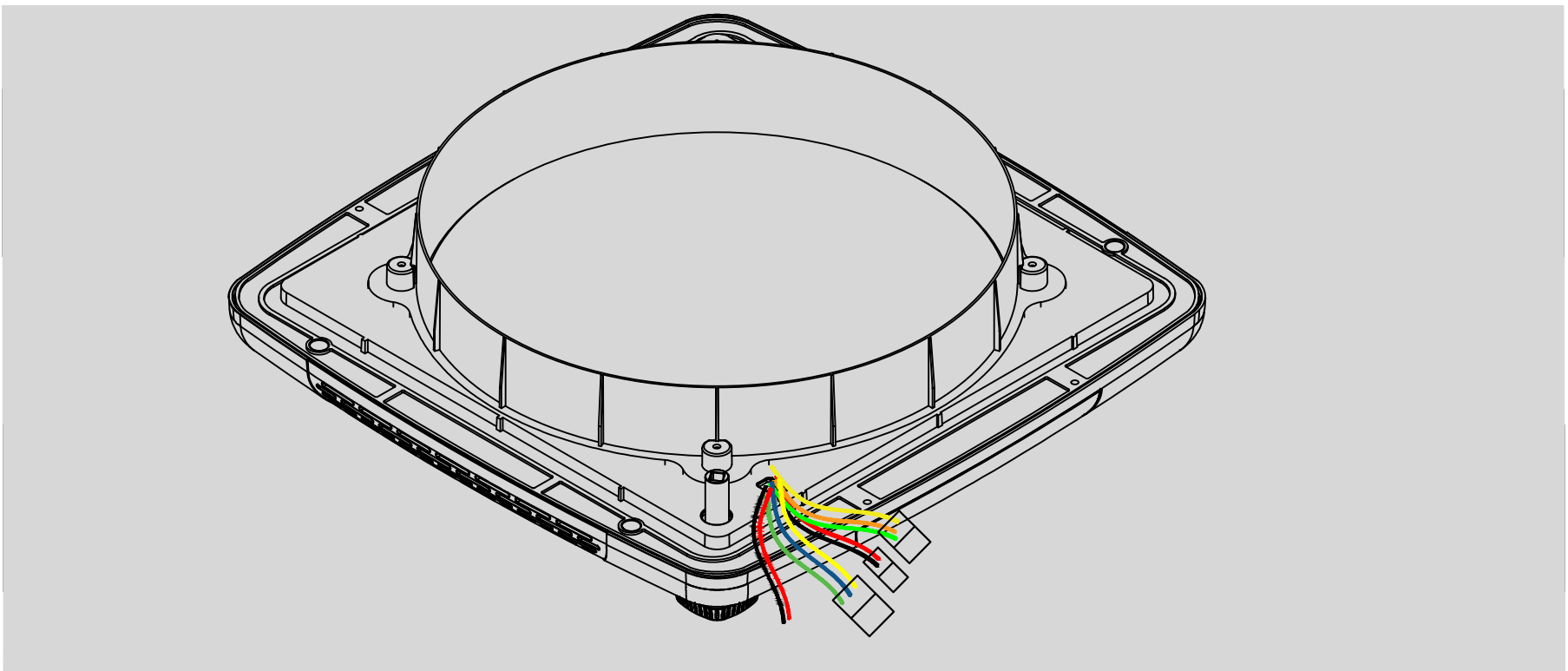
Montering

5. Ordna de utgående ledningarna i den övre delen av ytterhöljet på fläkten. Det finns totalt 3 typer av kabelanslutningar (1#/2#/3#honor).



Fläktmotorkabel: (grön, blå och gul) 3P hanände 1#;
Lyftmotorkabel: (röd och svart) 2P hanklämma 2 #,
(grön, orange och gul) 3P hanklämma 3 #;
Strömkabel: (röd och svart) med skalad ände;

6. Ordna de utgående kablarna i den nedre delen av den inre monteringsramen. Använd 3 typer av kabelanslutningar (1#/2#/3#hane ändar).



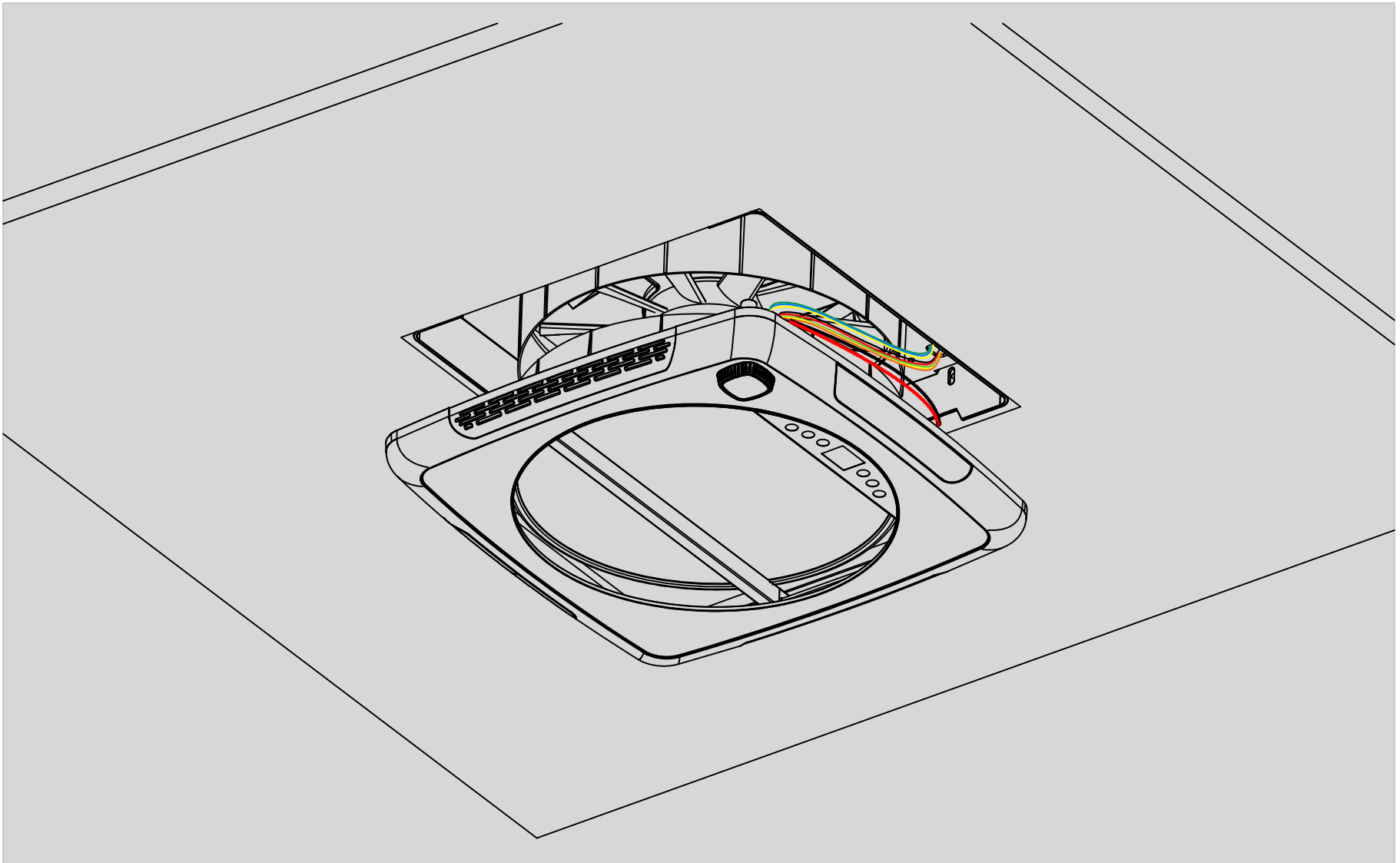
Fläktmotorkabel: (grön, blå och gul) 3P honkontakt 1#; Lyftmotorkabel:
(röd och svart) 2P honkontakt 2#,
(grön, orange och gul) 3P honkontakt 3#;
Strömkabel för takfläkten: (röd och svart) med skalad ände;



Kabelstammen och kontakterna ska vara rena och fria från skador. Kontakterna ska försiktigt tryckas ihop så stiften inte skadas.

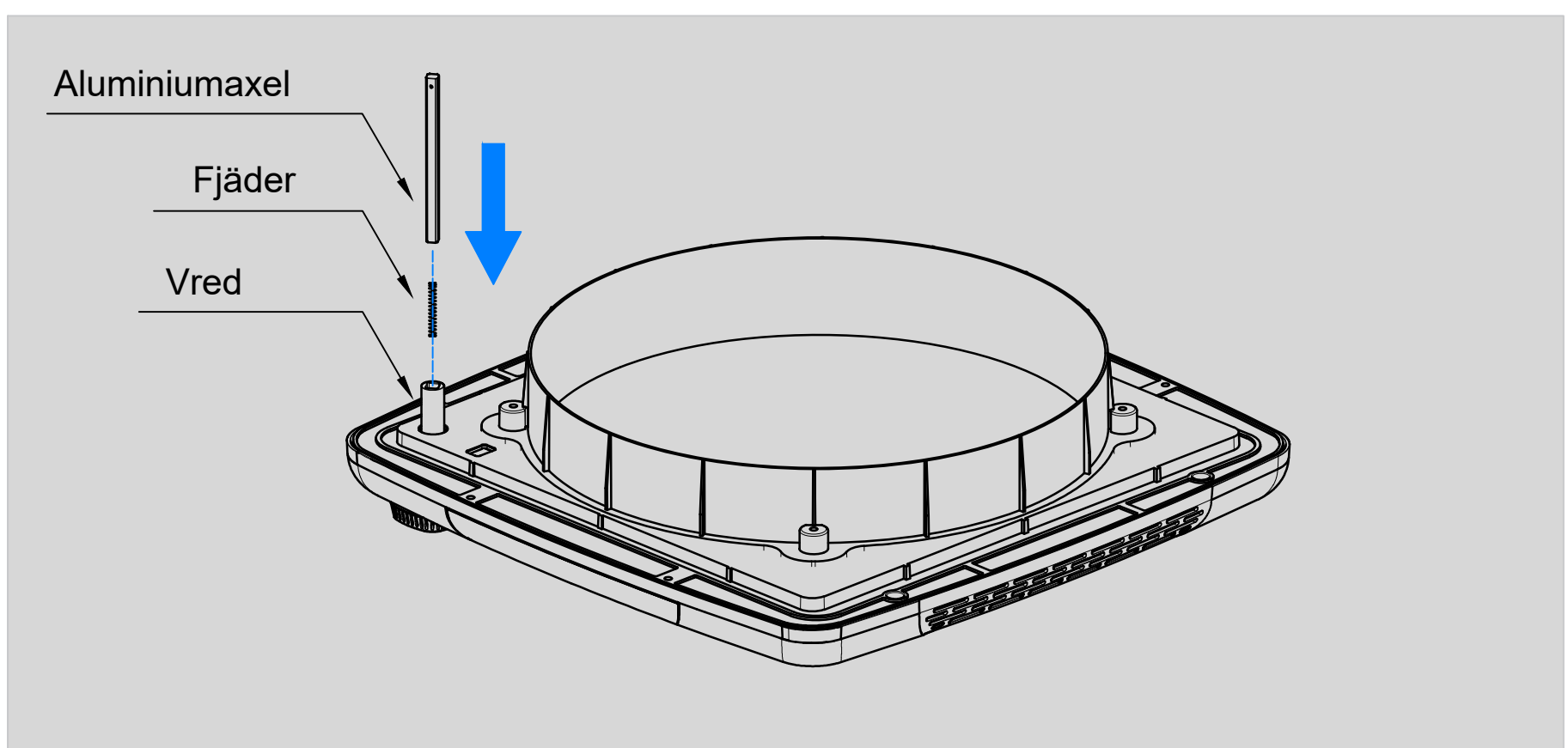
Montering

7. Anslut respektive kontakt mellan den övre och den undre delen med varandra. Samt anslut strömkabeln (röd+/svart-) till bilens elsystem.



Kabelstammarna ska dras prydligt och alla kontakter anslutas försiktigt utan dålig eller otillräcklig kontakt. Kontakterna ska kopplas ihop så att färgerna passar mot varandra, fixera kablarna med buntband efter färdig anslutning.

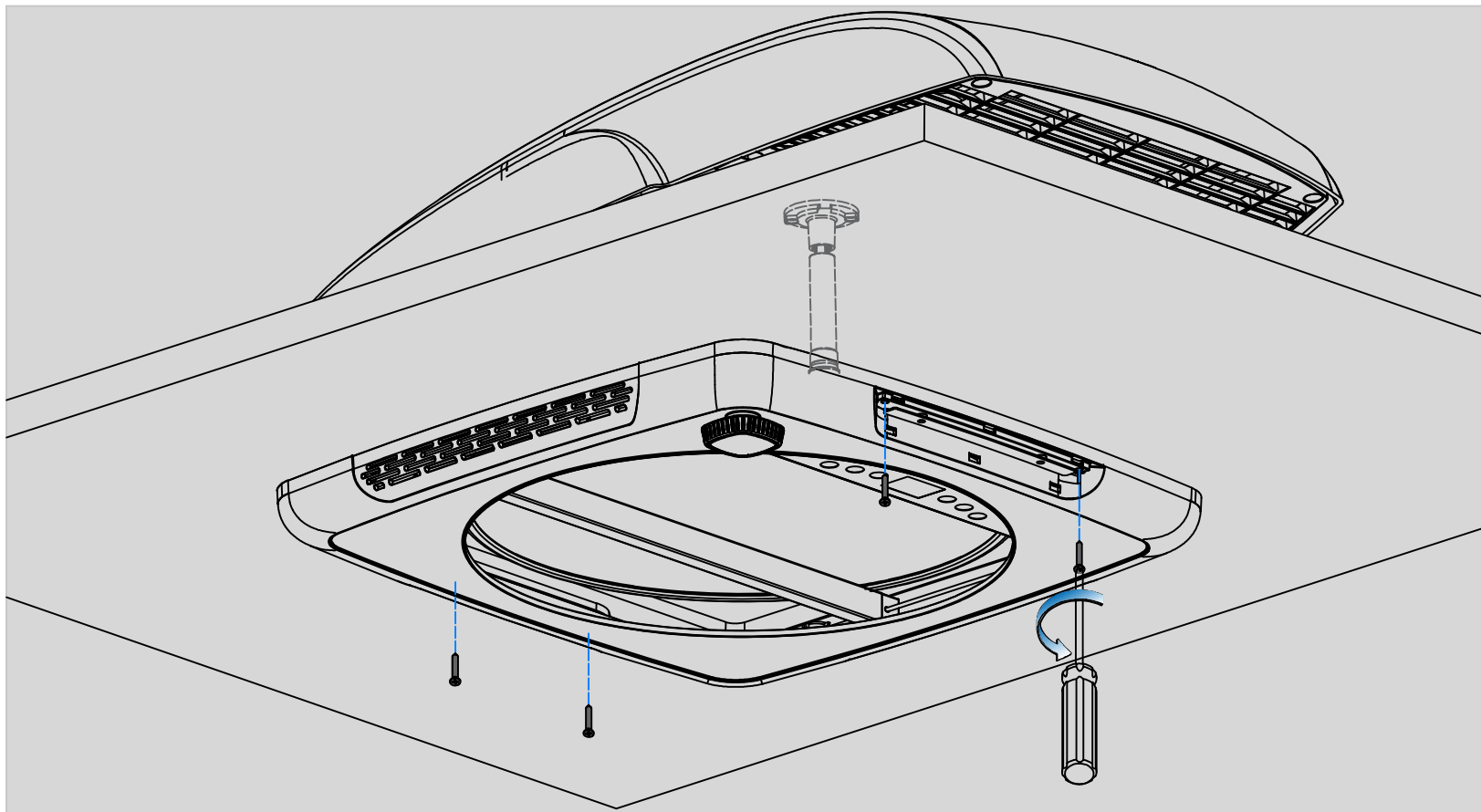
8. Placera fjädern och aluminiumaxeln i hålet till vredet för manuell öppning av takfläkten.



Fjädern ska vara fri från skador, handtaget ska rotera flexibelt utan stagnation och den fyrkantiga aluminiumaxeln ska vara ren och fri från oljefläckar och annat.

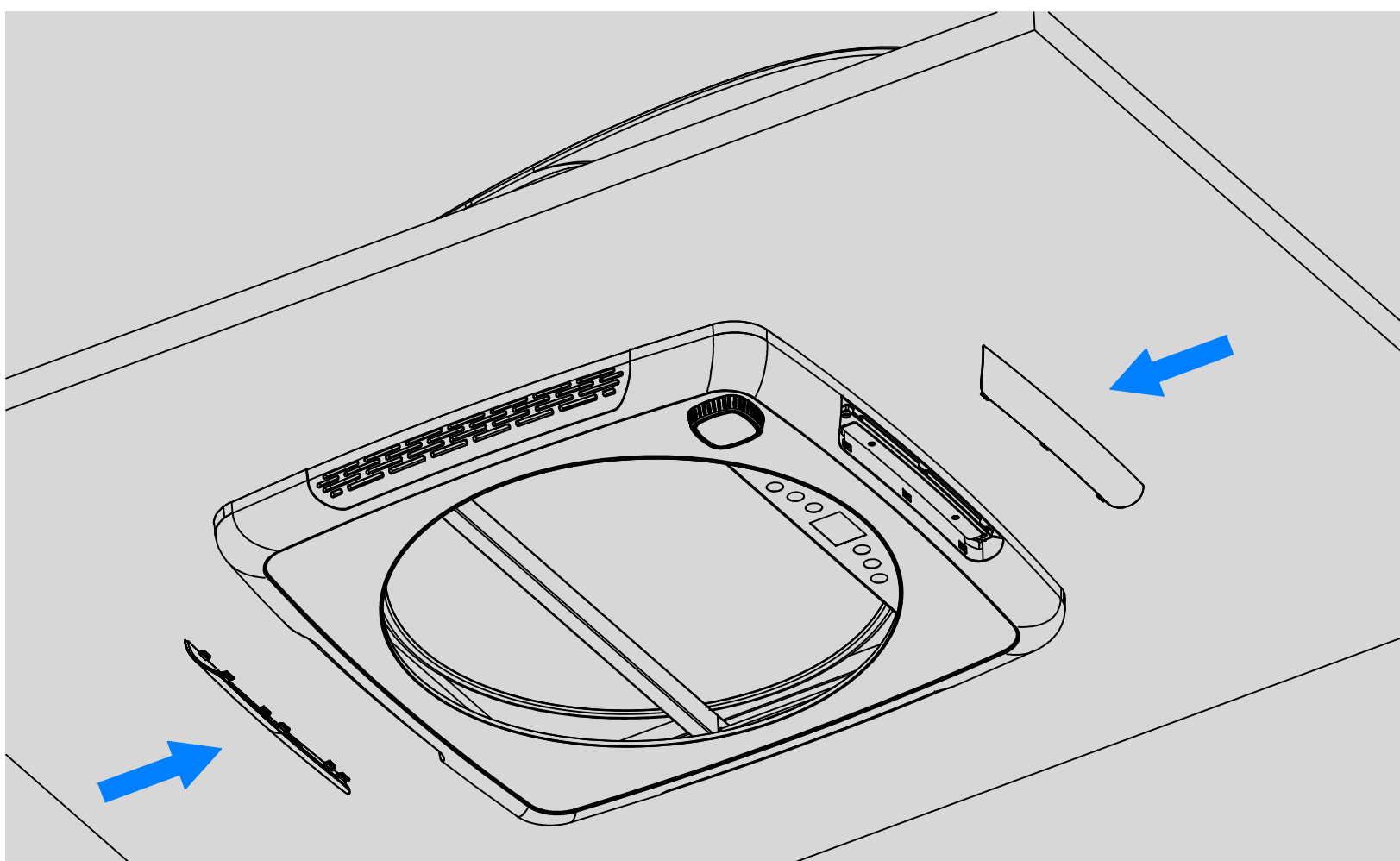
Montering

9. Efter anslutning av kablarna, justera aluminiumaxeln så att den passar motsvarande hål i den övre delen av takfläkten, fäll in den inre delen av fläkten i monteringsramen, skruva sedan fast den inre delen i taket med de medföljande ST 3.9x40 (4st) skruvarna.



Kabelstammarna ska dras prydligt och kontakterna anslutas försiktigt så man undviker dålig eller ingen kontakt. Skruvarna ska dras åt ordentligt men inte för hårt.

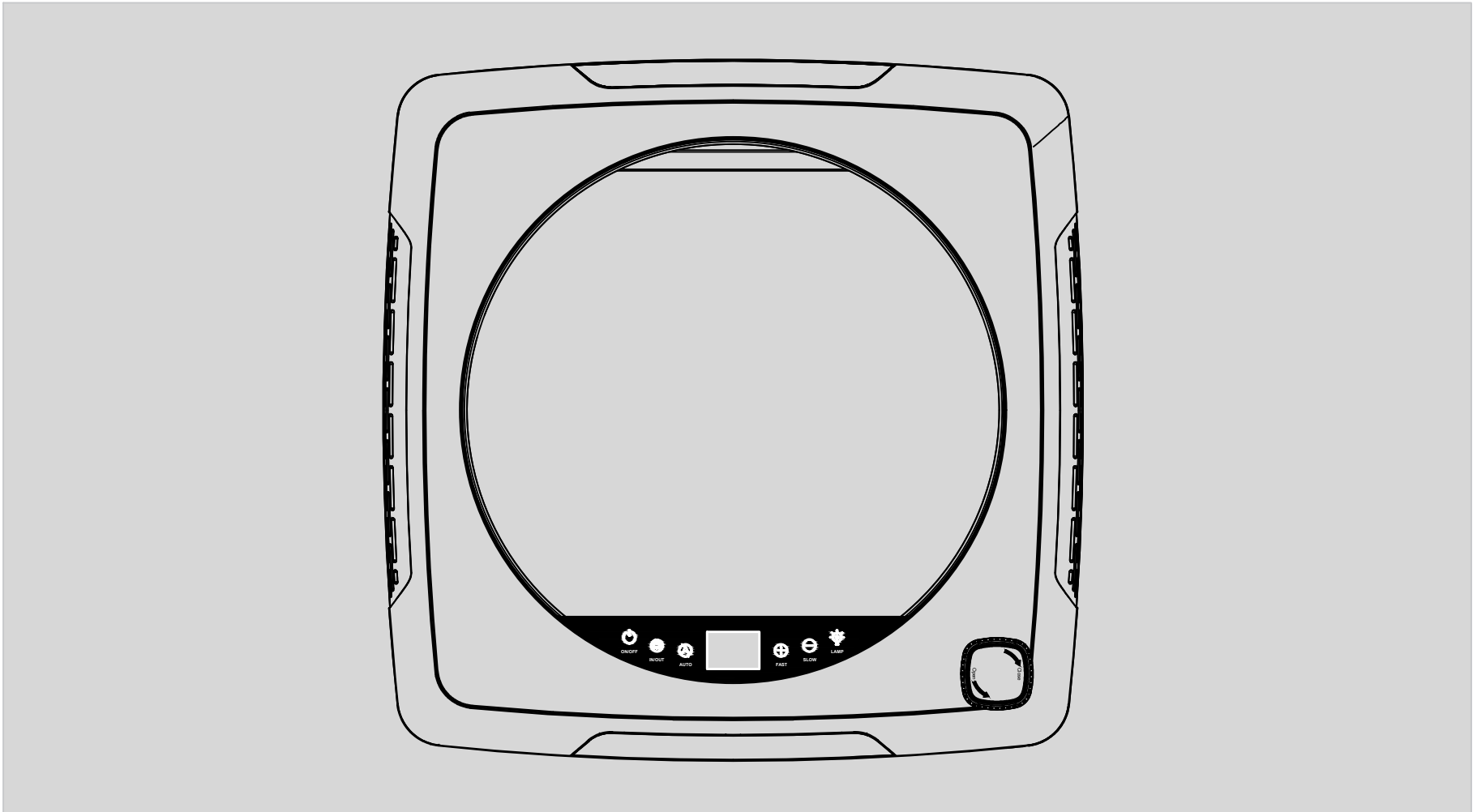
10. Sätt in lampskydden i sidled i motsvarande skårer i den nedre delen av fläktens inre monteringsram.



När lampskyddet sätts i avges tre klick, vilket indikerar att skyddet har klämts på plats.

Montering

11. När du har slutfört ovanstående steg, rengör fläkthöljet från skräp och damm. Tryck sedan på strömbrytaren på kontrollpanelen för att börja använda enheten.

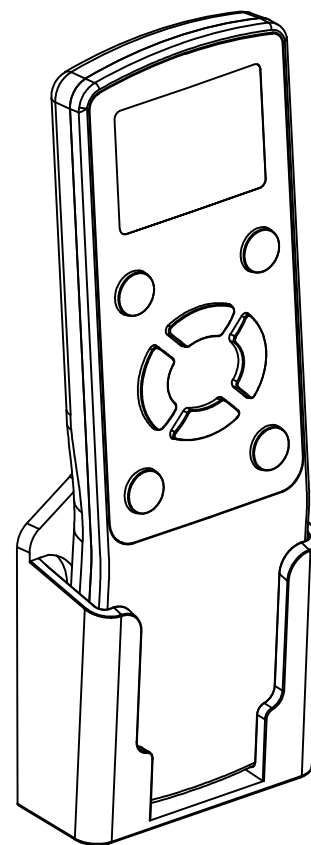
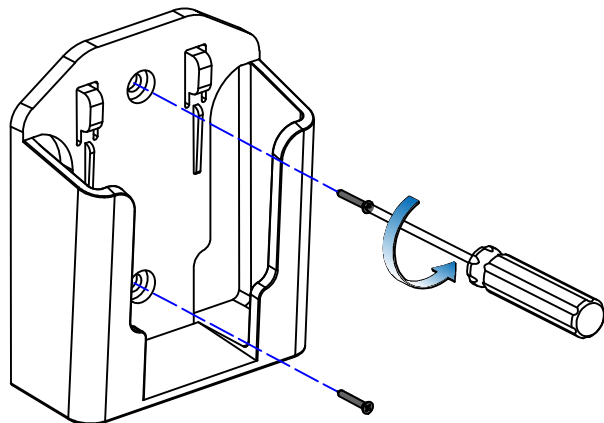


12. Efter att ha slagit på enheten för allra första gången, prova varje knapp på kontrollpanelen tre gånger för att kontrollera funktionerna för knappbakgrundsbelysning, belysning, fläktacceleration, fläktbromsning, öppna/stäng det övre locket osv.

13. Ta fjärrkontrollhållaren och 2 st 3.5×13 korsskruvar, riv av den dubbelhäftande tejen på baksidan av hållaren, fäst den i det förutbestämda läget och fixera det med skruvar.

Montera totalt 2 AA-batterier i fjärrkontrollen, som kan användas efter att koden har matchats.

Sätt fjärrkontrollen i hållaren på fjärrkontrollen när den inte används.



Kodmatchningen måste slutföras inom 20 sek efter att fläkten slagits på (annars bryt strömförsörjningen och matcha igen).

Garanti

LTC lämnar 1-års Garanti på enheten.

Skulle enheten sluta fungera inom garantitiden, kontakta i förstahand LTC Service på service@ltc.se för vidare konsultation.

Garantin måste alltid styrkas med inköpshandling för att hävda garanti.

LTC ersätter inget för nedmontering eller återmontering av fläkten utan enbart själva fläkten innefattas av garantin.

Skulle enheten vara manipulerad eller någon förutom LTC varit inne i fläkten för reparation så utgår all typ av garanti.



**EU DECLARATION OF CONFORMITY
EU FÖRSÄKRAN OM ÖVERENSSTÄMMELE
EU SAMSVARSERKLÆRING**

LTC

LTC LEJON TRADING AB

Hortenslagatan 4, 256 68 Helsingborg, SWEDEN

This declaration of conformity is issued under the sole responsibility of the manufacturer

Denna försäkran om överensstämmelse utfärdas på tillverkarens eget ansvar

Denne samsvarserklæring er utstedt under ansvaret til produsenten

SMART LIVING ROOF FAN

Item number / Artikelnummer / Artikkelnnummer

2124 / 2126 / 2127

Conforms to the following directives, regulations and standards /

Överensstämmer med följande direktiv förordningar och

standarder: /Er i samsvar med følgende direktiver, forordninger og standarder

CE

EN 50498:2010

RoHS

IEC 62321-7-1:2015, IEC 62321-7-2:2017, IEC 62321-6:2015, IEC 62321-8:2017

This product was CE marked in year - 23

HELSINGBORG 2024-03-05

Johan Lejon
Johan Lejon
CEO

