

THETFORD

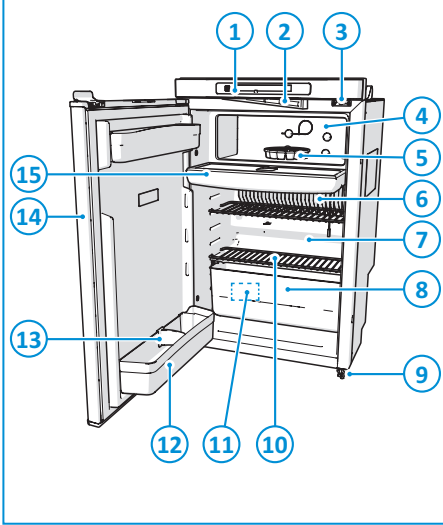


BRUKSANVISNING

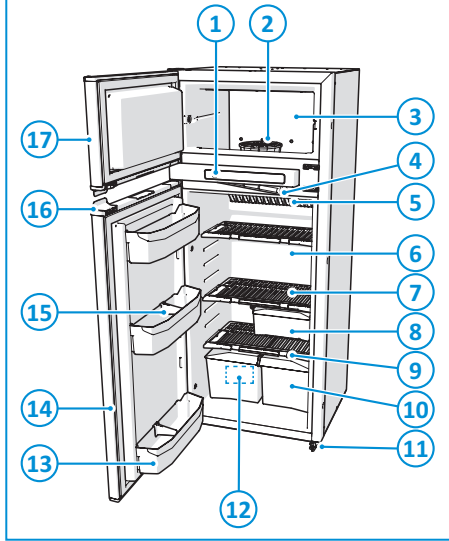
Kylskåp

N4000-serien

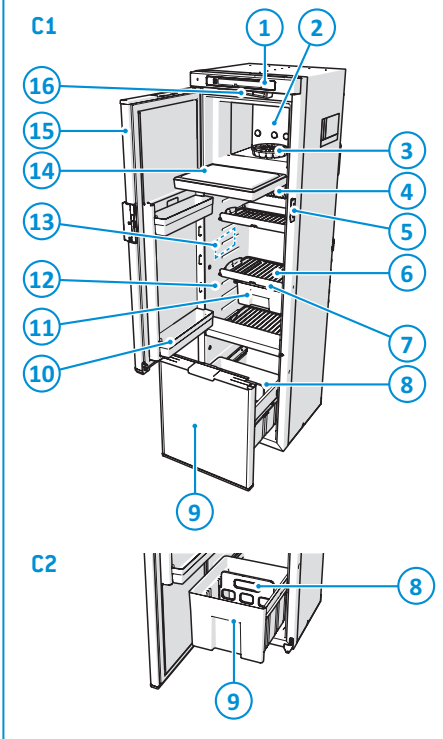
1 Model A



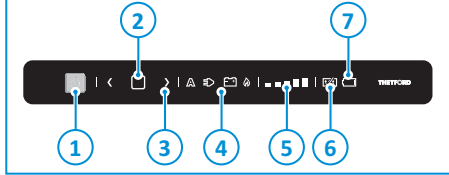
2 Model B



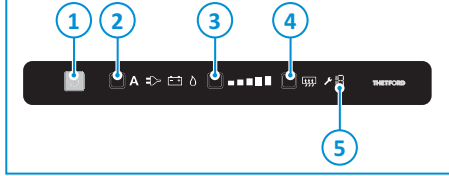
3 Model C1 and C2



4 LED

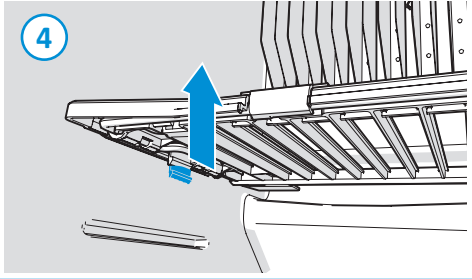
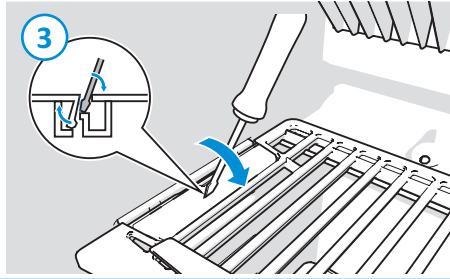
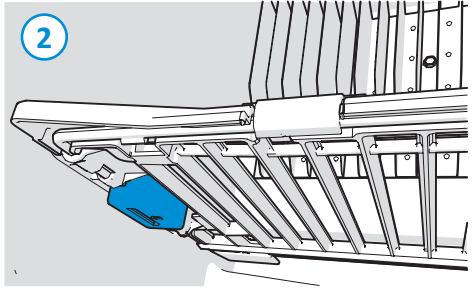
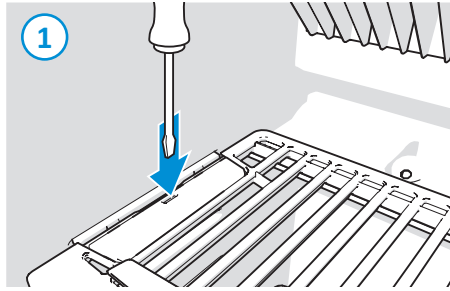


5 LCD



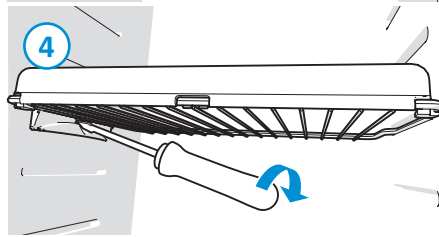
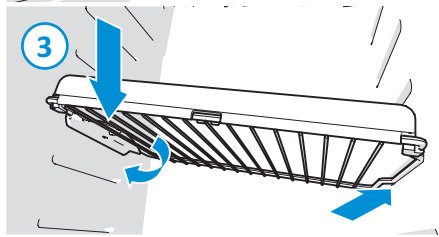
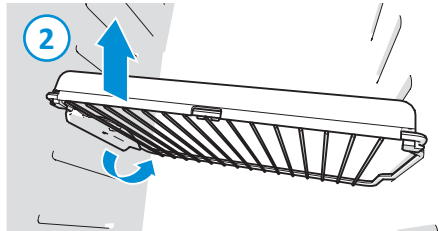
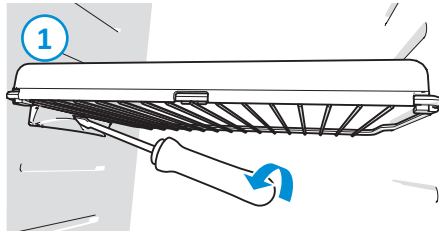
6

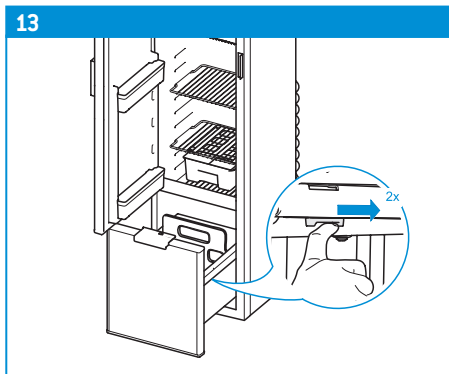
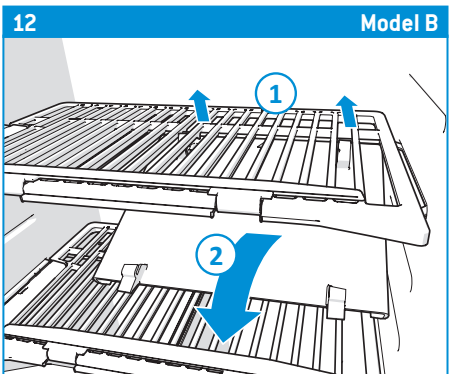
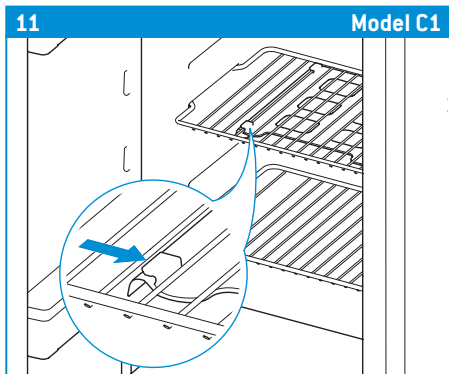
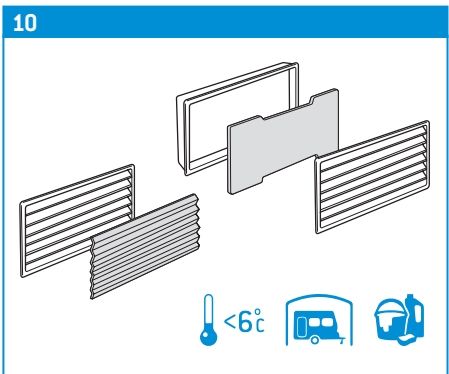
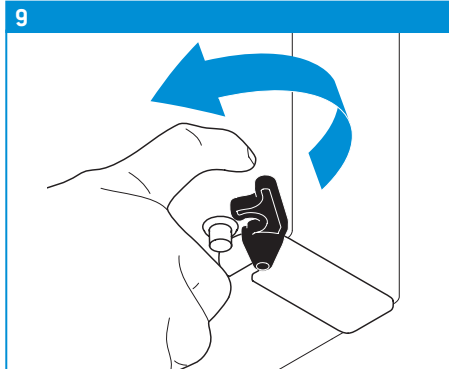
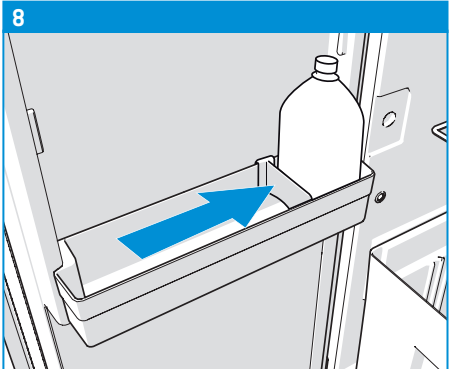
Model B



7

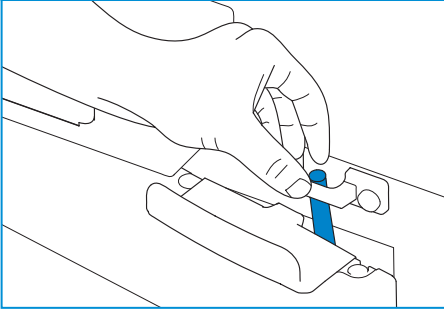
Model A, C1 and C2





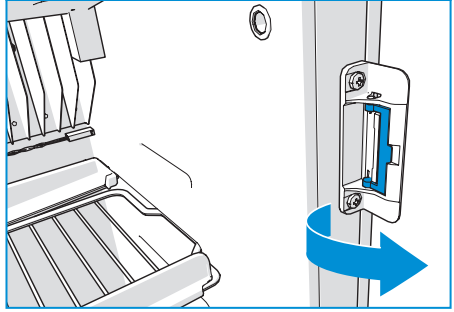
14

Model A and B



15

Model C1 and C2





16

THETFORD

Model No 1 Type

Serial No 2 Climate Class

E4  CE

| | |
|--|---|
| | |
| | |
| | |
| |  |
| | |
| | |

SV

Översättning av original bruksanvisning

Innehåll

| | | |
|---|-------------------------------|----|
| 1 | Inledning..... | 2 |
| 2 | Säkerhet..... | 3 |
| 3 | Översikt..... | 7 |
| 4 | Före användning..... | 8 |
| 5 | Användning..... | 9 |
| 6 | Underhåll och rengöring..... | 12 |
| 7 | Avfallshantering..... | 15 |
| 8 | Tekniska specifikationer..... | 16 |
| 9 | Service och frågor..... | 16 |

1. Inledning

Allmänt

Det här är bruksanvisningen till ditt Thetford-kylskåp.

Läs säkerhetsanvisningarna och informationen om användning och underhåll av kylskåpet noggrant innan du fortsätter. På så sätt kan kylskåpet användas säkert och effektivt. Behåll den här manualen för framtida referens.

Detta dokument är version 691829/0424–V07 av bruksanvisningen. Du hittar den senaste versionen på www.thetford.com.

Symboler

Följande symboler kan användas i denna handbok:



Varning. Risk för allvarlig personskada och/eller skador.



Var försiktig Risk för måttlig skada och/eller materiell skada.



Var uppmärksam. Viktig information.



Obs! Ytterligare information.



Tips Video. Ytterligare instruktionsvideo finns.

2. Säkerhet

Thetford N4000-serien är en rad absorptionskylskåp som kan drivas med tre olika strömkällor; gas, 12 V och 230 V. Kylskåpet väljer automatiskt den bästa strömkällan.

Läs säkerhetsanvisningarna noggrant innan du använder apparaten.

Barn och sårbara personer



Risk för allvarlig personskada på grund av brännsår, explosion, kvävning, dödsfall på grund av elektrisk ström, brand och förgiftning eller skador på apparaten.

- Denna apparat får användas av barn från 8 år och uppåt, personer med nedsatt fysisk, sensorisk eller mental förmåga och/eller brist på erfarenhet och kunskap endast om de övervakas eller har fått anvisningar om säker användning av apparaten och förstår de möjliga riskerna.
- Håll barn under 8 år borta från apparaten, såvida de inte övervakas hela tiden.
- Låt inte barn leka med apparaten. Barn kan fastna och eventuellt kvävas.
- Några hyllor och lådavidelare sitter fast för att undvika att barn råkar fastna och kvävas. Ta inte bort eller placera om dem.
- Låt inte barn rengöra eller underhålla utrustningen oövervakade.

Använda apparaten



Risk för hälsoskador eller skador på apparaten.

- Använd endast apparaten för att kyla ned och hålla nedfruset livsmedel nedfruset, och inte för något annat. Följ anvisningarna i denna bruksanvisning. Tillverkaren kan inte hållas ansvarig för skador som uppstår vid felaktig användning eller felaktiga inställningar av vredet. Om anvisningarna inte följs beviljas inga garantianspråk.
- Använd inte elektriska anordningar i apparaten.
- Utsätt aldrig apparaten för fukt och/eller regn.
- Använd inte lådan som pall eller steg.
- Se till att ventilationsöppningar i apparatens hölje eller i den inbyggda strukturen inte täpps till.
- Se till att markisen har tillräcklig ventilation om kylskåpsventilerna finns inuti markisen.
- Förvara inte explosiva ämnen, såsom aerosolbehållare med brandfarligt drivmedel, i apparaten.
- Förvara aldrig kolsyrade vätskor i frysacket.

- Ät aldrig isbitar eller isglassar direkt ur frysfacket. Detta kan orsaka brännskador.
- Håll brännbara material borta från kylskåpet.



Allmän användning

- Denna apparat är ansluten till mer än en energikälla.
- Apparaten är avsedd att användas i husvagnar och husbilar.
- Denna apparat är lämplig för camping.
- Kylskåpets faktiska energianvändning beror på kylinställningen, omgivningstemperaturen och kylens innehåll.



Använda livsmedel

- Täck alltid flytande livsmedel och låt varma livsmedel svalna innan du placerar dem i kylskåpet. På så sätt förhindras isbildning. Håll heller inte dörren öppen längre än nödvändigt.
- Förvara endast matvaror som är förpackade eller inslagna i kylskåpet.
- Om dörren hålls öppen under en längre tid kan temperaturen stiga avsevärt i apparatens fack.
- Frysfack med två stjärnor är lämpliga för att förvara förfrysad mat, förvara och göra glass och frysa iskuber.
- Fack med en, två och tre stjärnor är inte lämpliga för att frysa färsk mat.
- Håll koll på utgångsdatumet på matförpackningar.
- Avfrostning, rengöring eller underhåll av kylskåpet kan förkorta hållbarheten för livsmedel.
- När konstant reglering av temperatur inte kan garanteras är det inte säkert att kylskåpet är lämpligt för förvaring av medicin. Se anvisningarna som medföljer läkemedlen.

Underhåll och rengöring



Risk för allvarlig personskada och dödsfall på grund av elektrisk ström eller skador på apparaten.

- Innan du utför någon form av underhåll eller rengöring av kylskåpet ska du stänga av det och koppla ur AC- och DC-försörjningskällorna och stänga regulatören på gasflaskan.
- Använd inte mekaniska enheter eller andra sätt för att påskynda avfrostningen, bortsett från de som rekommenderas av tillverkaren.
- Använd inte repande rengöringsmedel, stålskrubb eller hårda borstar. De kan skada kylskåpet.
- Rengör aldrig kylskåpet med tvål eller aggressiva, frätande eller kaustiksodabaserade rengöringsmedel.
- Det är endast tillåtet att flytta en fastlåst förvaringshylla eller en fastlåst lådavidelare i underhållssyfte. Byt alltid och lås fast förvaringshyllan eller lådavidelaren till exakt samma installationsplats efter underhållet.

- Utsätt inte kylskåpet för vatten. Om det kommer in vatten genom ventilöppningarna kan kylskåpet skadas.
- Kylskåpets lösa delar bör inte diskas i diskmaskin.

Serva och felsöka



Risk för allvarlig personskada på grund av brännsår, explosion, kvävning, elchock, brand och förgiftning eller skador på apparaten.

- Modifiera inte denna apparat och dess komponenter om inte tillverkaren har godkänt ändringen.
- Service får endast utföras av en godkänd och behörig person enligt lokala regler.
- Se till att installationen, elanslutningen och underhåll av gassystemet bara utförs av kvalificerad teknisk personal enligt gällande nationella lagar.
- Försök aldrig reparera delar av gassystemet, gaskanalen eller elektriska komponenter själv. Reparationer får endast utföras av en kvalificerad tekniker. Kontakta kundtjänst för att få ytterligare hjälp och adresser.
- Låt en kvalificerad person utföra en årlig inspektion av gassystemet, brännaren och förbränningstättningen och reparera eventuella skador eller fel.
- Använd endast delar som tillhandahålls av tillverkaren.
- Ändra eller justera inte något på apparaten, såvida inte ändringen har godkänts av tillverkaren eller en representant för tillverkaren.
- Öppna eller skada aldrig kylsystemets kylkrets på baksidan av eller inuti apparaten. Kylsystemet är trycksatt och innehåller lättantändliga ämnen
- Öppna eller skada aldrig kylsystemets kylkrets på baksidan av eller inuti apparaten. Kylsystemet är trycksatt och innehåller ämnen som kan skada din hälsa.
- Om du känner en stickande lukt från kylsystemet: Stäng av kylskåpet, släck eventuella lågor och ventiler ordentligt med hjälp av ventiler, fönster och dörrar. Kontakta kundtjänsten i ditt land eller det land där du befinner dig.

Elektricitet



Risk för allvarlig personskada och dödsfall på grund av elektrisk ström, brännsår och brand eller skador på apparaten och omgivningen.

- Se till att strömladdan inte kläms eller skadas när du placerar apparaten.
- Om strömladdan skadas ska den bytas ut av tillverkaren, dennes serviceombud eller av en annan kvalificerad person för att undvika risker.
- Placera inte flyttbara grenuttag eller en portabel strömförsörjning på apparatens baksida.

Gas



Risk för allvarlig personskada på grund av brännsår, explosion, kvävning och förgiftning eller skador på apparaten och omgivningen.

- När du kör är det endast tillåtet att driva kylskåpet på gas om fordonet är utrustat med en enhet för säkerhetsstängning enligt gällande lokala föreskrifter.
- Om du känner gaslukt: Stäng genast ventilen på gasflaskan, släck eventuella lågor, använd inga elektriska enheter eller någon belysning, öppna alla fönster och lämna rummet. Kontakta kundtjänsten i ditt land eller det land där du befinner dig.
- Kör inte kylskåpet på gas när fordonet befinner sig inomhus.
- Ett filter måste användas om du använder gasol (LPG). Du måste införskaffa filtret från en kvalificerad tekniker.
- Kylskåpet drivs endast på flytande gas (propan, butan eller en blandning av dessa). Det kan inte drivas på naturgas eller kolgas.
- Använd endast gaser som anges på serienummerskylten inne i kylskåpet.
- Kontrollera att gasflaskans typ och plats uppfyller de senaste tekniska bestämmelserna.
- Byt gasflaskan utomhus och på behörigt avstånd från möjliga antändningskällor.
- Blockera aldrig ventilationsöppningarna för gasflaskans förvaringsplats.
- Använd aldrig gas för att driva kylskåpet i närheten av bensinstationer.

Förvaring



Risk för skador på apparaten på grund av översvämning eller fukt.

- Se till att gaskranarna på gasflaskan är stängda under förvaringen.
- Om det rinner vatten utanpå ventilerna kan kylskåpet skadas. Se till att ventilationsöppningarna är täckta innan du tvättar fordonet inför förvaring.
- Iaktta försiktighet före förvaring för att förebygga förekomst av mögel i apparaten: stäng av apparaten, avfrosta den, rengör den, torka den och lämna dörren öppen.

Miljön



Kylmedlet är ammoniak och blåsningsgasen vid isolering är cyklopentan (C5H10). Apparaten får bara servas och kasseras av en kvalificerad person.



Om fordonet utsätts för starkt solljus rekommenderas starkt att fordonet ventileras ordentligt för att minska energiförbrukningen.

3. Översikt

Se bilderna 1 till 5 för en visuell referens.

| (1.) Modell A | (2.) Modell B | (3.) Modell C1 och C2 |
|---|--|---|
| 1. LED-kontrollpanel eller LCD-pekskärm | 1. LED-kontrollpanel eller LCD-pekskärm | 1. LED-kontrollpanel eller LCD-pekskärm |
| 2. Lucka för batteripaket | 2. Frysfack | 2. Frysfack |
| 3. Dörrlås | 3. Lucka för batteripaket | 3. Kylflänsar |
| 4. Frysfack | 4. Kylflänsar | 4. Dörrlås |
| 5. Kylflänsar | 5. Fack för färska matvaror | 5. Lagringshyllor |
| 6. Fack för färska matvaror | 6. Lagringshyllor | 6. Hållare för mathylla (tillval) |
| 7. Grönsakslåda | 7. Utdragbar låda (tillval) | 7. Lådavdelare (tillval) |
| 8. Säkerhetslås (finns inte i alla kylskåp) | 8. Hållare för mathylla | 8. Låda för flaskor och grönsaker |
| 9. Lagringshyllor | 9. Grönsakslåda | 9. Dörrfack |
| 10. Etikett med serie-id | 10. Säkerhetslås (finns inte i alla kylskåp) | 10. Utdragbar låda (tillval) |
| 11. Dörrfack | 11. Etikett med serie-id | 11. Fack för färska matvaror |
| 12. Flaskhållare | 12. Dörrfack | 12. Etikett med serie-id |
| 13. Kylskåpsdörr | 13. Flaskhållare | 13. Dörr till frysfack |
| 14. Dörr till frysfack | 14. Kylskåpsdörr | 14. Kylskåpsdörr |
| | 15. Dörrlås | 15. Lucka för batteripaket |
| | 16. Dörr till frysfack | |

(4.) LED-kontrollpanel

1. På/av-knapp
2. Bekräftelseknapp
3. Pilknappar
4. Energikällor
5. Kylnivåindikatorer
6. Anti-kondens
7. Batteriet är tomt (tillval)

(5.) LCD-pekskärm

1. På/av-knapp
2. Knapp för energikälla
3. Knapp för kylningsnivå
4. Anti-kondensknapp
5. Felkod

4. Före användning



Läs de tillämpliga anvisningarna i kapitel Säkerhet först.

Innan apparaten används ska du göra följande:

- Se till att allt emballage tagits bort.
- Rengör apparaten med varmt vatten och hushållsrengöringsmedel och torka noggrant med en mjuk trasa.
- Säkerställ att likströms-/växelströmsförsörjningen är ansluten och påslagen.
- Säkerställ att gasförsörjningen är ansluten och påslagen.



Kylskåpet har ett CI-bussalternativ och kan anslutas till en kompatibel central fordonsskärm (om sådan finns och har installerats av RV-tillverkaren).



Kylkapaciteten vid höga temperaturer kan förbättras genom att installera en ventilationssats. Det gör det lättare för ventilerna att föra ut den varma luften. Ventilationssatsen passar alla kylskåp från Thetford.

Energikällor

Det finns fyra tillgängliga funktioner:



Väljer automatiskt önskad källa

- På kontrollpanelen visas A och den bästa tillgängliga källan.



230 V – elnät

- Kylskåpet är utrustat med elektronik för att säkerställa optimal kylningsprestanda vid alla ingångsspänningar mellan 210 V och 250 V.



12 V – fordonets batteri

- Det går endast att använda 12 V när fordonet är igång.
- Kylskåpets kapacitet vid användning av 12 V är beroende av kablarnas tjocklek och längd, samt (bogserings)fordonets installation.
- Om kylskåpet har installerats i en husvagn behöver det en D+-signal (motorn körs) från fordonet som drar husvagnen för att det ska kunna köras i strömläge under körning.
- Tillverkaren av fritidsfordon kan välja att stänga av 12 V-alternativet som energikälla.



Gas – Gasanslutning från en gasflaska

- Se till att gasflaskans ventil är öppen när du använder gas.
- Se till att kontrollpanelen drivs via batteriet eller via AA-batterier (vid användning av den fristående modellen).
- Om du väljer gas bör lågan tändas inom 30 sekunder. Om systemet inte fungerar ska du starta om kylskåpet och välja gaskällan igen. Av säkerhetsskäl kan du inte köra kylskåpet med gas inom 15 minuter efter att fordonet har parkerats.
- På ungefär 1 000 meter över havet kan det vara svårare att tända gasen. Detta innebär inte att kylskåpet inte fungerar som det ska.

5. Användning



Läs de tillämpliga anvisningarna i kapitel Säkerhet först.

Inställningar

Se bild 4 och 5 för en visuell referens.

Slå på (LED)



För bästa resultat ser du till att fordonet står plant och slår på kylskåpet åtta timmar innan du lägger in livsmedel.

1. Tryck på på/av-knappen (1) och håll den intryckt i en sekund. På/av-knappens lampa blir blå och de senast valda inställningarna tänds.

Slå på (LCD)

1. Tryck på på/av-knappen (1). På/av-knappen blir blå och de senast valda inställningarna visas på displayen.

Välj energikälla (LED)



Använd alltid gasanslutningen eller 230 V för att starta och kyla.

2. Tryck på bekräftelseknappen (2) och håll den nedtryckt i två sekunder tills energikällans symboler börjar blinka.
3. Tryck på pilknapparna tills önskade källor har valts. Mer information om tillgängliga källor finns i kapitel Energikällor.

Välj energikälla (LCD)

2. Tryck på energikällans knapp (2) flera gånger tills önskad källa har valts. Mer information om tillgängliga källor finns i kapitel Energikällor.

Välj energikälla (LED)

Välj energikälla (LCD)

- Tryck på bekräftelseknappen med en snabb tryckning (tryck och släpp) för att bekräfta ditt val.



Om du inte bekräftar kommer lamporna att tonas ned efter 10 sekunder och de valda inställningarna kommer inte att sparas.

Välj kylnivå (LED)

Välj kylnivå (LCD)



Vi rekommenderar att kylskåpet ställs in på kylnivå 3 när omgivningstemperaturen är mellan 15 °C och 25 °C.

- Tryck på bekräftelseknappen (2) och håll den nedtryckt i två sekunder tills källsymbolerna börjar blinka.
- Tryck på knappen för kylningsnivå (3) (flera gånger) tills önskad kylningsnivå har valts.
- Tryck på bekräftelseknappen igen. Kylnivåindikatorerna blinkar.
- Tryck på pilknapparna (3) för att välja önskad kylningsnivå.
- Tryck på bekräftelseknappen för att bekräfta ditt val. Kontrollpanelen ska nu bekräfta och stänga av och lämna på/av-knappen lysande blått.



Om du inte bekräftar kommer lamporna att tonas ned efter 10 sekunder och de valda inställningarna kommer inte att sparas.

Alternativ vid drift

Se bild 1, 2 och 3 för en visuell referens.

Batterier tomma (N4000-E+-serien, fristående modell)



Använd inte laddningsbara batterier för den här kylskåpsfunktionen.



Fristående modeller kan utrustas med en LED +-kontrollpanel som endast fungerar när kontrollpanelen strömförsörjs.



En fristående modell (installerad av RV-tillverkaren) drivs av 6 × 1,5 V AA/LR6-batterier om varken ström eller batteri är tillgängligt.

Batterier tomma (N4000-E+-serien, fristående modell)

Kylskåpet kommer att drivas med batterier i cirka 7 dagar i kombination med gasförsörjning. När den röda batterisymbolen blinkar måste du byta batterierna inom 24 timmar.



Om du inte ska använda den här funktionen under mer än två veckor tar du bort alla batterier.

Se bild 2, 3, 4 och 5 för en visuell referens.

Anti-kondens (LED)

Anti-kondens (LCD)



För att förhindra kondens på kontrollpanelen sätts funktionen anti-kondens automatiskt på. Stäng endast av den här funktionen om energin är låg. Så här stänger du av funktionen:

1. Tryck på pilknapparna (3) samtidigt och håll dem intryckta i två sekunder. Symbolen "anti-kondens av" tänds på kontrollpanelen.
 2. Tryck på pilknapparna samtidigt och håll dem intryckta i två sekunder för att aktivera anti-kondensfunktionen igen.
1. Tryck på anti-kondensknappen (4). Symbolen på kontrollpanelen tänds.
 2. Tryck på knappen igen för att aktivera anti-kondensfunktionen igen.

Användning av kylskåpsdelen



Maximal belastning för den stora hyllan är 12 kg och maximal belastning för den lilla hyllan är 6 kg.



Lådans maxkapacitet är 15 kg.

Du kan flytta på olåsta förvaringshyllor, lådavidelare och dörrfack så att du kan organisera kylskåpet som du vill.



Se till att du fortfarande kan stänga dörren efter att ha flyttat hyllor och fack.

För att sätta tillbaka en olåst förvaringshylla (endast modell B):

Se bild 6 för en visuell referens.

- Placera ett verktyg med en platt ände i den ovala öppningen på klämman (1).
- Håll blocket under klämman med den lediga handen (2).
- För försiktigt verktyget från kylväggen (ca 30 grader) samtidigt som du håller dess ände i botten på den ovala öppningen (3).
- När du har tagit bort säkerhetsblocket ska du vrida klämman uppåt för att lossa hyllan (4).
- Flytta hyllan till önskat läge.
- Vrid klämman nedåt tills hyllan snäpper på plats.

- Placera blocket på undersidan av hyllan tills du hör ett klick.

Använda frysfacket

Använd frysfacket för att förvara färskvaror eller fryst mat under kortare perioder.



Temperaturen i frysfacket kan inte garanteras om kylskåpet används i ett fordon där temperaturen ligger under 10 °C. Maten kan tina.

Under körning

Se bild 8 för en visuell referens.

- Se till att inga produkter i kylskåpet kan flyttas under körning. Fäst flaskorna i dörren med flaskhållarna, flaskorna och stora produkter i lådan med lådavidelare och lyft hållarna för maten för att hålla produkterna på hyllorna på plats.
- Stäng kylskåpsdörren.



Kylskåpets dörr låser sig automatiskt när du trycker på den för att stänga den.

Se bild 9 för en visuell referens.

- För modeller med reselås: lås låset. Dörrlåset förhindrar också att dörren öppnas när du kör.

Vinteranvändning

Se bild 10 för en visuell referens.

- Om du ska använda kylskåpet när det är kallare än 6 °C ute installerar du en lämplig vinterkåpa.



Kåpan skyddar kylskåpet mot kall luft och ser till att det fortfarande fungerar optimalt.

- Se till att ta bort vinterkåpan igen när temperaturen är högre än 6 °C.

6. Underhåll och rengöring



Läs de tillämpliga anvisningarna i kapitel Säkerhet först.

Rengöring

Thetford rekommenderar att produkten inspekteras årligen av ett godkänt servicecenter. Rengör kylskåpet regelbundet för optimal prestanda.

- Ta alltid bort eventuellt spill eller föroreningar omedelbart med ett mildt hushållsrengöringsmedel och en mjuk trasa.

- Ta vid behov bort hyllorna, dörrfacken och grönsaksfacken och rengör insidan av kylskåpet samt lösa delar.
- Rengör utsidan av kylskåpet med en fuktig mjuk trasa.



Kontrollera att ventilerna på utsidan av fordonet alltid är dammtäta.

Byta en fastlåst förvaringshylla

Se bild 7 för en visuell referens.

- Skruva loss skruven i hyllan nära hyllklämman (1).
- Vrid förvaringshyllornas plastklämmor uppåt (2).
- Lyft vänster sida något (2).
- Ta bort förvaringshyllan.

För att byta den fastlåsta förvaringshyllan efter underhåll:

- Placera den högra sidan (sidan utan klämma) på förvaringshyllan i kylskåpsväggen (3).
- Placera den andra sidan (med klämma) i motsvarande spår.
- Vrid plastklämman nedåt (3).
- Byt ut skruven.

Ta bort ett utdragbart lådsystem (modell C1 och C2)

Se bild 11 för en visuell referens.

Så här tar du bort det utdragbara lådsystemet:

- Öppna dörren till kylskåpsdelen helt och ta ur den utdragbara lådan.
- För sedan skensystemet till höger enligt bilden.
- Ta bort och rengör det utdragbara lådsystemet.
- Efter rengöring sätter du tillbaka systemet igen i omvänd ordning.
- Se till att det utdragbara lådsystemet klickar på plats igen.

Ta bort ett utdragbart lådsystem (modell B)

Se bild 12 för en visuell referens.

Så här tar du bort det utdragbara lådsystemet:

- Öppna dörren till kylskåpsdelen helt och ta ur den utdragbara lådan.
- Leta upp de två klämmorna längst in på skensystemet (1).
- Dra klämmorna uppåt och framåt tills de lossnar.
- Sänk ner framkanten och skjut skensystemet längre fram (2).
- Ta bort och rengör det utdragbara lådsystemet.
- Efter rengöring sätter du tillbaka systemet igen i omvänd ordning tills du hör ett klick. För vänster vänddörr placerar du systemet i spåren på höger sida.
- Se till att systemet låses på plats.

Ta bort en låda (modell C1)

Se bild 13 för en visuell referens.

Så här tar du bort lådan:

- Dra ut lådan så långt det går och för sedan in den en aning.
- Tryck sedan skenspärrens bakåt enligt bilden.
- Dra lådan framåt och lyft hjulen över kurvorna.
- Ta bort och rengör lådan.
- När rengöringen är klar drar du ut skenorna tills de klickas tillbaka på plats.
- Sätt tillbaka lådan i omvänd ordning.

Förvaring

Om du inte använder kylskåpet under en längre period:

- Töm kylskåpet
- Frosta av frysfacket.
- Rengör hela kylskåpet noggrant.
- Montera vinterkåpan över ventilationsöppningarna för att skydda kylskåpet under förvaring.
- Håll dörren till kylskåpsdelen och luckan till frysfacket öppna under förvaring.

Så här håller du dörren öppen under förvaring:

Se bild 14 för en visuell referens.

- Modell A och B: Roter förvaringslåset och säkra det genom att använda blecket.

Se bild 15 för en visuell referens.

- Modell C1 och C2: Vrid om förvaringslåset.

Så här använder du kylskåpet efter förvaring:

- Vrid tillbaka förvaringslåset till dess ursprungliga position.

Avfrostning

Om ett lager is uppstår på kylflänsarna minskar kylskåpets kylkapacitet och hållbarhet. Därför är kylskåpet försett med ett automatiskt avfrostningssystem som minimerar isbildning.

Det går även att frosta av kylskåpet manuellt:

- Ta ur all mat.
- Stäng av kylskåpet och öppna dörrarna.

- Lägga en handduk i frysacket och längst ned i kylskåpsdelen för att samla upp eventuellt läckagevatten.

7. Avfallshantering



Läs de tillämpliga anvisningarna i kapitel Säkerhet först.

Följ lokala lagar och anvisningar när kylskåpet ska kasseras. Kylskåpet får inte kasseras tillsammans med hushållsavfall.

Miljöskydd



Kasserade elektriska enheter kan återvinnas och ska inte kastas i hushållsavfallet. Genom att lämna tillbaka den här apparaten (om möjligt) till en återvinningscentral stödjer du oss aktivt i att spara resurser och att skydda miljön.

8. Tekniska specifikationer

Kylskåpets specifikationer

| Modell | Display | Total volym (L)* | Frysfacksvolym (L) | Energiförbrukning (kWh/dygn) | Energiförbrukning för gas (g/24 h) | Nettovikt (kg) |
|--------|----------------|------------------|--------------------|------------------------------|------------------------------------|----------------|
| N4080 | LED+ | 71 | 9,8 | 2,6 | 270 | 22,5 |
| N4090 | LED+ eller LCD | 78 | 10,8 | 2,9 | 300 | 22,5 |
| N4141 | LED+ eller LCD | 135 | 15,3 | 4,5 | 468 | 38 |
| N4142 | LED+ eller LCD | 137 | 15,3 | 4,5 | 468 | 37 |
| N4145 | LED+ eller LCD | 136 | 25,9 | 4,3 | 437 | 37 |
| N4150 | LED+ eller LCD | 145 | 27,4 | 4,3 | 437 | 37,5 |
| N4170 | LED+ eller LCD | 156 | 29,2 | 4,3 | 437 | 39 |
| N4175 | LED+ eller LCD | 165 | 30,7 | 4,3 | 437 | 39,5 |

*Total volym och energiförbrukning har beräknats enligt IEC 62552-2020.

9. Service och frågor



Läs de tillämpliga anvisningarna i kapitel Säkerhet först.

Service

Innan servicearbete påbörjas måste enheten kopplas bort från elförsörjningen.

Felsökning

| Problem | Möjlig orsak | Lösning |
|--|--|--|
| Kylskåpet startar inte | Kylskåpet är inte på | Slå på kylskåpet |
| | Fordonet står inte plant | Se till att fordonet står plant |
| | | Försök att starta kylskåpet med en annan strömkälla |
| Modell med LCD-display: Felkoderna 1, 2, 4, 5, 8, 9, 12 eller 13 tänds på kontrollpanelen | Flera orsaker | Stäng av kylskåpet och sätt sedan på det igen. Om problemerna kvarstår ska du kontakta ett servicecenter |
| Felkod 3 Kylskåpet fungerar inte med gas | Gasflaskan är tom | Byt ut gasflaskan |
| | Ventilen på gasflaskan och/eller avstängningsventilerna är stängda | Öppna ventilerna |
| | Kylskåpet är inte på | Slå på kylskåpet |
| | | Försök att köra kylskåpet med en annan strömkälla |
| Felkod 6 eller 7 Kylskåpet fungerar inte med 12 V | Motorn är inte igång | Se till att motorn är igång |
| | 12 V-säkringen är trasig | Kontrollera om 12 V-säkringen i säkringsskåpet i din husbil eller bil fortfarande fungerar |
| | | Försök att köra kylskåpet med en annan strömkälla |
| Felkod 10 Kylskåpet fungerar inte med 230 V | Inget elnät är tillgängligt | Kontrollera om elnätet är tillgängligt |
| | | Försök att köra kylskåpet med en annan strömkälla |
| Felkod 11 Kylskåpet fungerar inte i fordonet | Inga källor är anslutna | Anslut källor |
| | | Försök att köra kylskåpet manuellt med en annan strömkälla |
| Felkod 18: Alla symboler lyser | | Vänta några sekunder tills kylskåpet startar normalt |

| Problem | Möjlig orsak | Lösning |
|-----------------------------------|---|--|
| Alla lampor blinkar | | Stäng av kylskåpet och sätt sedan på det igen. Om problemen kvarstår ska du kontakta ett servicecenter |
| Kylskåpet kylar inte tillräckligt | Ventilöppningarna är helt eller delvis blockerade | Rengör eller ta bort blockeringen |
| | Fordonet står inte plant | Se till att fordonet står plant |
| | Den valda kylnivån är för låg | Välj en högre kylnivå |
| | Fläktarna är inte på | Slå på fläktarna |
| | Dörren är inte ordentligt stängd | Stäng dörren |
| | För mycket is på kylflänsarna | Frosta av kylskåpet |
| | | Om problemen kvarstår ska du kontakta ett servicecenter |

Mer om felsökning finns på webbplatsen www.thetford.com.

Frågor

Om du har frågor om våra produkter, delar, tillbehör eller auktoriserade tjänster kan du besöka www.thetford.com.

Om du kontaktar ett auktoriserat lokalt servicecenter i ditt land ska du ange modellen och serienumret samt inköpsdatum.



Garanti

Villkoren som nämns i våra garantibestämmelser finns på www.thetford.com.

Försäkran om överensstämmelse

Thetford försäkrar härmed att den här produkten är i överensstämmelse med de grundläggande kraven och andra relevanta bestämmelser i tillämpliga direktiv och standarder. Du hittar ett exemplar av försäkran om överensstämmelse på www.thetford.com.

EUROPEAN HEADQUARTERS

Thetford B.V.
P.O. Box 169
4870 AD Etten-Leur
The Netherlands

T +31 76 504 22 00
F +31 76 504 23 00
E info@thetford.eu

UNITED KINGDOM

Thetford Ltd.
Unit 6
Brookfields Way
Manvers, Rotherham
S63 5DL, England
United Kingdom

T +44 844 997 1960
F +44 844 997 1961
E infogb@thetford.eu

GERMANY

Thetford GmbH
Schallbruch 14
D-42781 Haan
Deutschland

T +49 2129 94250
F +49 2129 942525
E infod@thetford.eu

FRANCE

Thetford S.A.R.L.
Parc BUIROPLUS / Bâtiment 6
18, Boulevard de la Paix
CS 80008
95895 Cergy Pontoise Cedex
France

T +33 1 30 37 58 23
F not available
E infof@thetford.eu

ITALY

Thetford Italy c/o Tecma s.r.l.
Via Flaminia
Loc. Castel delle Formiche
05030 Otricoli (TR)
Italia

T +39 0744 709071
F +39 0744 719833
E infoi@thetford.eu

SPAIN AND PORTUGAL

Mercè Grau Solà
Agente para España y Portugal
C/ Castellet, 36 bxs 2a
08800-Vilanova i la Geltrú
Barcelona
España

T +34 938 154 389
F not available
E infosp@thetford.eu

SCANDINAVIA

Thetford Scandinavia
Bangatan 6
521 43 Falköping
Sverige

T +46 31 336 35 80
F not available
E infos@thetford.eu

AUSTRALIA

Thetford Australia Pty. Ltd.
130-132 Freight Drive
Somerton VIC 3062
Australia

T +61 3 9358 0700
F not available
E infoaus@thetford.com.au
www.thetford.com.au

CHINA

Thetford China
Rm. 1207, Coastal Building
(East Block)
Haide 3rd Road, Nanshan District
Shenzen, 518054
China

T +86 755 8627 1393
F +86 755 8627 1673
E info@thetford.cn
www.thetford.cn